



# SHY SYSTEM CATALOG

ZIP system (Screen Fastener System) is a screen system that shut off all opening perfectly with a compact guide rail unit and the original SHY Slide-Fastener.

Many patents obtained in Japan and abroad prove SHY's ability to develop new technology.

[www.shyzip.com](http://www.shyzip.com)

# 時代は、 空間設計から環境設計へ。

## ZIP system (スクリーンファスナーシステム) が

これからの建築に求められる本来の「快適」を実現します。

The design trend is changing from traditional design to environmental design. ZIP System (Screen Fastener System) helps the modern designers to realize the shading function of various openings, no matter if it is internal or external.

### スクリーン生地 / Fabrics

グラスファイバー製の採用で、伸縮しにくいスクリーン

### ガイドレール / Guide-Rail

アルミ製ガイドで、スクリーンの昇降を支えます。

### クッションゴム / Cushion Gum

ガイドレールと密着し、がたつきを防止

### インナーレール / Inner-Rail

スムーズな昇降をサポートします。

### ファスナー / Fastener

光や音の完璧な遮断を実現する、スムーズかつ確実な昇降を実現するための、隠れた主役です。

## ZIP system (スクリーンファスナーシステム) について

ZIP system (Screen Fastener System) Merits

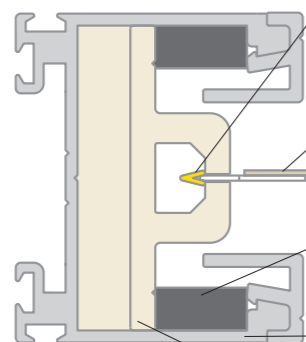
### ZIP system (スクリーンファスナーシステム) とは

SHY独自の方法により、スクリーンの両側にファスナーを付けてガイドレール内部のインナーレールに差し込む抜け止めシステムです。(国内・国外特許多数取得済)

#### What's ZIP system?

ZIP system (Screen Fastener System) is a screen system that shut off all opening perfectly with a compact guide rail unit and the original SHY Slide-Fastener.

Many patents obtained in Japan and abroad prove SHY's ability to develop new technology.



### ファスナー (Slide-Fastener)

光や音等の完璧な遮断を実現します。確実な昇降を実現するための、隠れた主役です。

Fastener is a key-player behind the screen. Thanks to this item, realize perfect shading like light-cut off, noise cut off and easy operation.

### スクリーン生地 (Fabrics)

グラスファイバー製の採用で伸縮しにくいスクリーン。

The screen is made from glass-fiberglass which is very good to tensile strength.

### クッションゴム (Cushion Gum)

ガイドレールと密着し、がたつきを防止。

Cushion gum is used to prevent jouncing.

### ガイドレール (Guide-Rail)

アルミ製ガイドでスクリーンの昇降を支えます。

Aluminum Guide-Rail support to operate the screen.

### インナーレール (Inner-Rail)

スムーズな昇降をサポート。

Inner-Rail is used with SHY Slide-Fastener and supports to operate the screen smoothly.

※類似品にご注意下さい。Please be care about copy-products.

SHY Zip 商品は当社にてサポートしています。  
SHY ZIP products are supported by SHY CO.,LTD.

### 光の遮断 Light Cut-off

スクリーンサイドからの日射しを遮断する為、暗幕タイプでは完全遮光可能。

### 省エネ効果・音の遮断 Energy Saving・Noise Cut-off

ガラス面とスクリーンとの間に空気層ができ、断熱性・遮音性が向上する為、省エネルギー効果が得られます。

### たるみ・ばたつきの防止 Sag Prevention・Scattering Prevention

スクリーン生地にファスナーを取り付けることにより、生地の巻き乱れやたるみを防ぎ、また風による煩わしいばたつきを防止します。

### ホコリなどの遮断 Dust etc Shutting off

空気の流れを遮断するため、ホコリや虫などの室内への侵入を防ぎます。クリーンルーム等に最適です。

### 多目的設計対応可能 Multi-purpose Design Possible

一般的な窓の垂直面・水平面はもちろんの事、斜面や曲面の開口部にも対応可能。

### 大型対応可能 Large Size Possible

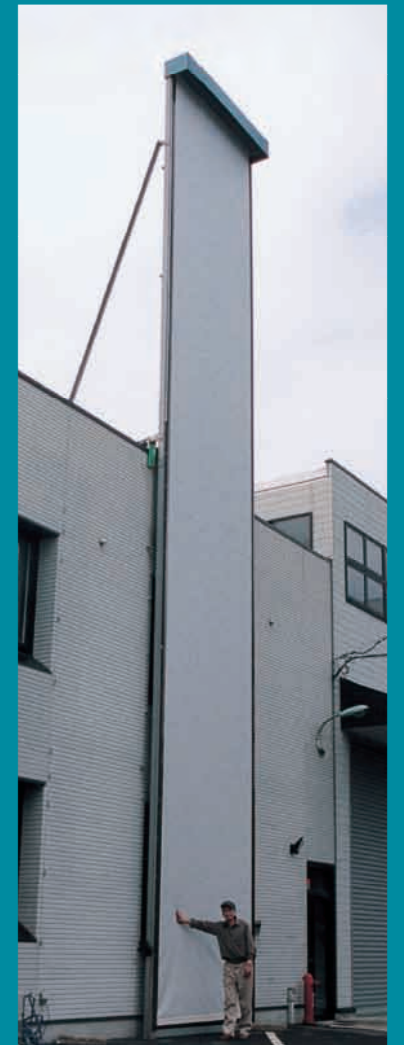
大開口部にも対応可能です。  
最大幅 6mまで対応可能 —— ER、ERF  
最大幅 3.2mまで対応可能 —— ERF-D、ERF-S

### 操作簡単 Easy Operation

手動タイプはもちろん、電動タイプも高性能モーター使用(静音タイプ)で、操作が簡単です。

### お手入れ簡単 Easy Maintenance

使用生地は、グラスファイバー製で伸縮性が少なく、耐久性に優れており難燃性で汚れも拭き取れますのでお手入れも簡単です。



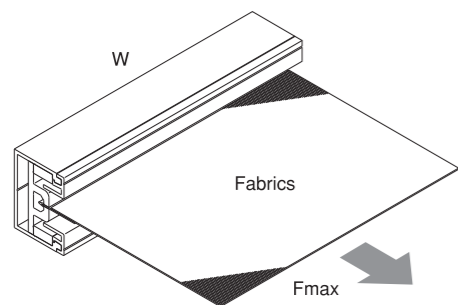
Test Sample (W2.55m×H15.5m,Black-out)

## INDEX

- ZIPシステムについて / What's SHY ZIP ..... 1・2
- 性能データ / Performance Data ..... 3
- システム部材シリーズ / System Profiles ..... 4
- システム一覧表 / System Line Up ..... 5・6
- スプリングロールZIPボックススクリーン / SRF-B Type ... 7
- チェーンロールZIPボックススクリーン / CRF Type ... 7
- 電動ロールZIPボックススクリーン / ERF-B Type ... 8
- 電動ロールZIPスクリーン / ERF Type ..... 8
- 取付方法 / Installation Manual ..... 9・10
- モーターの性能 / Moter Specifications ..... 11
- SHYスライドファスナー / SHY Slide-Fastener Ranges ... 11
- クリーンゲート / Clean Gate ..... 12
- スクリーンデータ / Screen Data ..... 13・14
- シルバースクリーン / Silver Screen ..... 15
- エコ静音電動ロールスクリーン / Silent Ecoscreen ... 16
- 経木すだれ / Woven Wood ..... 17
- 生地データ / Fabrics Data ..... 18
- 実績紹介 / Project Examples ..... 19~27
- 商品開発 / Product Development ..... 28
- 基本スクリーン生地巻取り径一覧表 / Basic Screen OD Line Up ..... 29
- 会社概要 / Company Profile ..... 30

## ZIP system (スクリーンファスナーシステム) 性能データ (測定値)

ZIP system (Screen Fastener System) Performance Data



### 張力試験

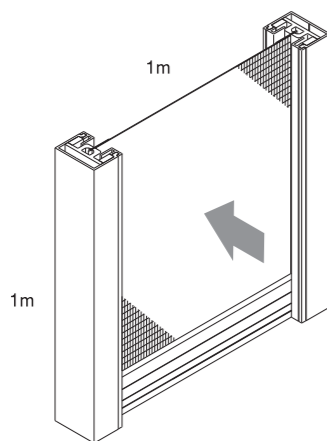
結果：最大許可張力  $T_{max}$   
 $T_{max} = F_{max} / W = 13.5$  (kg/cm)

試験条件：●スライドファスナー/2SL-FCOAT PT16  
 ●ガイドレール/33mmタイプ  
 ●インナーレール/NH6 PVCタイプ

### TENSION TEST

Permissible Tension  $T_{max}$   
 $T_{max} = F_{max} / W = 13.5$  (kg/cm)

Conditions：●2SL-FCOAT PT16 Series SHY Slide-Fastener.  
 ●33mm Guide-Rail System.  
 ●NH6 PVC Inner-Rail

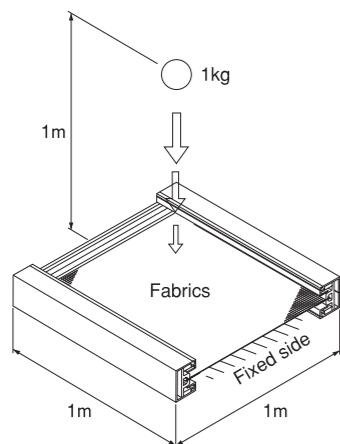


### 風力・雨水抵抗試験

雨水流量：1分間4ℓ/m<sup>2</sup> (モード:脈動流)  
 最大許可圧力  $P_{max}$ : 250Pa~750Pa (25.5kg/m<sup>2</sup>~76.5kg/m<sup>2</sup>)  
 最大許可風圧: ±3,600Pa (±367kg/m<sup>2</sup>)  
 試験用生地：メッシュタイプグラスファイバー (SERGE同等)

### WIND/RAIN RESISTANCE TEST

Rain Flow Rate: 4R/G per minute;  
 Permissible Pressure: 250Pa~750Pa (25.5kg/m<sup>2</sup>~76.5kg/m<sup>2</sup>)  
 Permissible Wind Pressure: ±3,600Pa (±367kg/m<sup>2</sup>)  
 Test Fabrics: Mesh type fiberglass:SERGE



### 衝撃試験

結果：スライドファスナー構造部より生地を中心部に先に破壊する。

試験条件：1kg荷重の金属球を1m<sup>2</sup>のスクリーンシステム中心の上空1mから落下する。

試験用生地：メッシュタイプグラスファイバー (SERGE同等)

### COLLISION TEST

Test:Weight-ball (1kg) drops from 1M height toward the screen  
 Result:Center Fabrics is broken first before the Slide-Fastener structure.  
 Test Fabrics:Mesh type fiberglass:SERGE

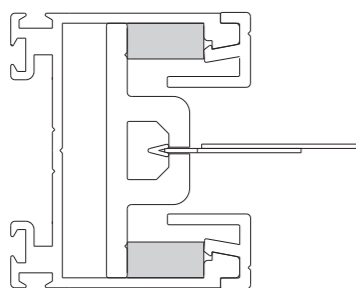
### 生地選択

通常サイズの屋内スクリーンであれば、ほとんどのスクリーン生地が使用可能。  
 (薄いポリエステル生地は除く)

おすすめ：●PVCコーティングしたグラスファイバー生地  
 (生地のウェルダ性能と伸び率の為)  
 ●PVC巻き性能のため、厚い生地が望ましい。

### FABRICS SELECTION

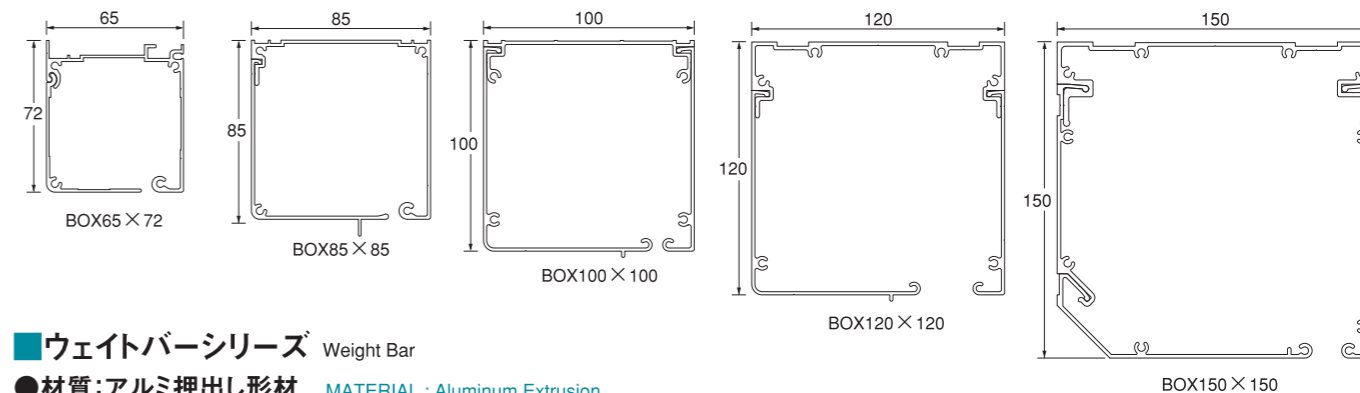
In general, all common-used fabrics can be applied for ordinary size internal window screen except very thin polyester fabrics.  
 Recommendation: ●PVC Coating Fiberglass  
 (better welding performance and less stretching rate);  
 ●Thicker fabrics is good for rolling performance.



## ZIPシステム部材シリーズ ZIP SYSTEM PROFILES

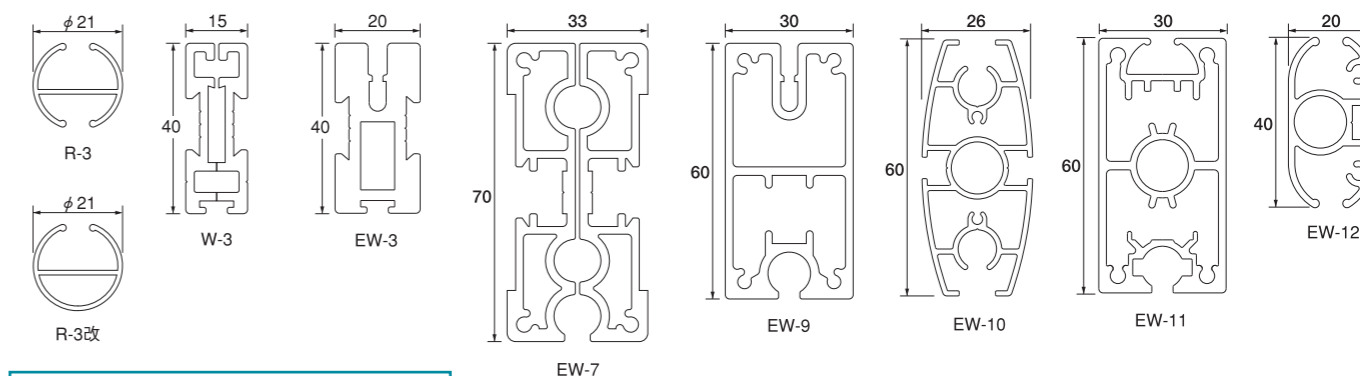
### ボックスシリーズ Roller Box Profiles

●材質:アルミ押し出し形材 MATERIAL: Aluminum Extrusion



### ウェイトバーシリーズ Weight Bar

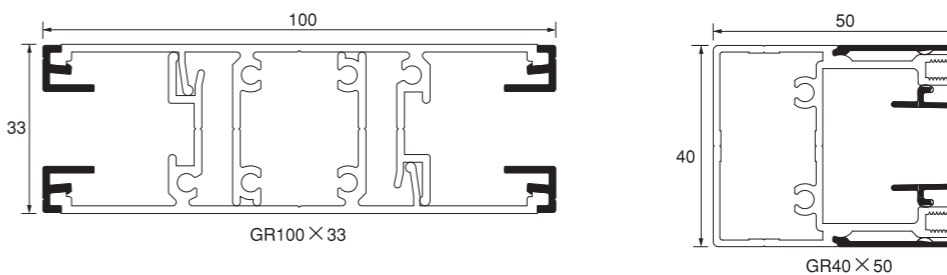
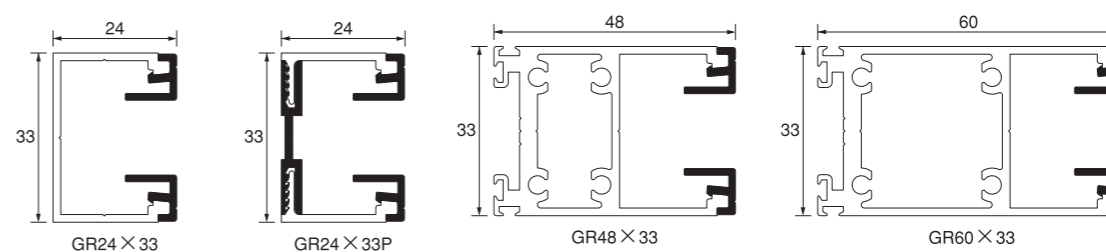
●材質:アルミ押し出し形材 MATERIAL: Aluminum Extrusion



**付属部材**  
 化粧カバー 材質:PVC  
 W-3, EW-3, EW-7のみ使用

### ガイドレールシリーズ Guide-Rail Profiles

●材質:アルミ押し出し形材 MATERIAL: Aluminum Extrusion

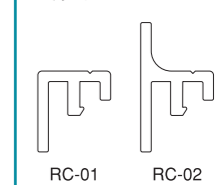


### カラーサンプル Color Sample



### 付属部材

レール・カバー  
 材質:PVC



※表記以外にもレールの選択が可能です。物件に合わせての金型製作については、お問い合わせください。

■タイプ記号の内容 Type sign

- E** 電動タイプ Electric system
- S** スプリングタイプ (手動) Spring system (Manual)
- C** チェーンタイプ (手動) Chain system (Manual)

- R** ロールスクリーン Roll Screen
- F** ファスナータイプ ZIP system
- B** BOX付 Box Type

- FD** FTSダブル引込 FTS-Double
- FR** FTSシングル引込 (リターン) FTS-Return

製品形式			電動式ロールスクリーン														電動式ロールスクリーン				手動式ロールスクリーン																
タイプ (type)			ER							ERF-B			ERF				ERF-FD B		ERF-FD		ERF-FR		SR			SRF-B			CR			CRF-B					
製品概略図																																					
製品の特徴・用途 (Description)			●一般的な汎用タイプで安価、施工が容易等の利点があります。 ●ボックス、ガイドレールが無い為、完全遮光・風の影響を受ける場所には不向きです。 ●最大パイプ径φ200により、大開口部にも対応します。							●ボックス、ガイドレールがあるので、高精度の暗幕仕様が可能です。			●ボックスが無い為、カーテンボックス内に収納するタイプです。 ●施工性が良く、意匠性も自由に設計できます。 ●ブラケット納まり部の制約が少なく、ガイドレールを埋め込み取付できる為、意匠性を向上できます。 ●体育館、オフィス、店舗など大型建築に適しています。				●本来、スクリーンが取付けられないような場所に取付けることが可能です。 ●このタイプは垂直から水平までのあらゆる角度に対応します。 ●このタイプはモーターを2本使用します。		●一般的な汎用タイプで小さな出窓などに向いています。		●シャッターの感覚で操作でき、スムーズな動作で開閉が可能です。 ●ERF-Bと同様高精度の暗幕仕様が可能です。		●操作部にボールチェーンを使用し、高窓等へ取付が可能です。			●操作部にボールチェーンを使用し、高窓等へ取付が可能です。 ●SRF-Bと同様高精度の暗幕仕様が可能です。											
機種記号 (Model)			ER-40	ER-60	ER-80	ER-100	ER-130	ER-160	ER-200	ERF-B40	ERF-B60	ERF-B80	ERF-40	ERF-60	ERF-80	ERF-100	ERF-130	ERF-160	ERF-200	ERF-FD B80×60	ERF-FD100×80	ERF-FR80×60	ERF-FR100×80	SR30	SR40	SR60	SRF-B30	SRF-B40	SRF-B60	CR-30	CR-40	CR-60	CR-80	CRF-B40	CRF-B60	CRF-B80	
パイプ径 (Tube) (mm)			φ48	φ60	φ80	φ100	φ130	φ160	φ200	φ48	φ60	φ80	φ48	φ60	φ80	φ100	φ130	φ160	φ200	φ80×φ60	φ100×φ80	φ80×φ60	φ100×φ80	φ30	φ40	φ60	φ30	φ40	φ60	φ30	φ40	φ60	φ80	φ40	φ60	φ80	
製作可能寸法	幅 (Width) (mm)	最小 (MIN)	Mesh	700	800	800	1000	1000	1000	1000	800	800	800	700	800	800	1000	1000	1000	1000	1000	600	700	800	600	700	800	200	200	300	300	800	1200	1400			
		最大 (MAX)	Mesh	2400	2800	3200	4000	5000	6000	6000	2400	2800	3200	2400	2800	3200	4000	5000	6000	6000	3200	3200	3200	3200	2000	2400	3200	2000	2400	2800	2000	2400	3200	4000	2200	2800	3200
	高さ (Drop) (mm)	最小 (MIN)	Mesh	500	500	500	500	500	500	500	500	500	500	500	500	500	500	500	500	500	500	500	500	500	500	500	500	500	500	500	500	500	500	500	500		
		最大 (MAX)	Mesh	3000	4000	6000	8000	10000	13000	18000	2200	3000	4500	2200	3000	4500	5500	6500	7500	10000	3000	3000	3000	3000	2000	2500	3000	1600	2000	2000	2400	3500	4000	5000	2000	2700	3200
最大対応面積 (Max.Area) (m <sup>2</sup> )			Mesh	7.0	12.0	15.0	25.0	35.0	45.0	55.0	3.8	6.0	10.0	3.8	6.0	10.0	15.0	20.0	40.0	50.0	7.2	10.0	7.2	10.0	2.3	4.8	8.4	2.0	3.0	4.4	3.0	7.0	12.0	15.0	3.2	5.0	7.2
			Black	6.0	9.6	13.0	22.0	30.0	40.0	50.0	3.5	5.4	9.5	3.5	5.4	9.5	14.0	18.0	30.0	40.0	6.0	8.0	6.0	8.0	-	3.6	7.6	1.6	2.7	4.0	-	6.0	9.6	13.0	2.8	4.8	7.0
対応スクリーン	遮光幕 (Mesh)	プレーン PY	○																																		
		ソーラーガード SO	○																																		
		ナッテ NA	○																																		
		セルジェ SE	○																																		
暗幕 (Black)	ファイバーブラック FB	○																																			
	セルジェブラック SB	○																																			
	ブラック2000 BK	○																																			
ネット	防虫ネット NE	○																																			
ガイドレール	標準 (Standard)	29×33	△																																		
		48×33	○																																		
		60×33	○																																		
		連窓 (Multiple Window)	70×33	○																																	
本体	ボックス (Box)	100×100	○																																		
		120×120	○																																		
		150×150	○																																		
		44×60	○																																		
ブラケット (Bracket)	50×85	○																																			
		80×115	○																																		
		80×135	○																																		
		80×155	○																																		
ウェイトバー (Weight Bar)	R-3	○																																			
		W-3	○																																		
		EW-3	○																																		
		EW-7	○																																		
		EW-9	○																																		
		EW-10	△																																		
		EW-11	○																																		
アルミ色 (Aluminum Color)	ホワイト	○																																			
		ブラック	○																																		
		シルバー	○																																		
その他			標準色以外については、お問い合わせください。																																		
*レールカバー (Rail Cover)	RC-01	○																																			
		RC-02	○																																		

\*標準色:ホワイト・シルバー・ブラック ○印:適応 △印:要相談 Standard Color: White-Silver-Black ○:OK △:Call

製作可能寸法は、製品面積・スクリーンにより変化しますのでご注意ください。製品ごとの最大製作可能サイズに関してはご確認ください。特殊対応品、規格外品についてはお問い合わせください。

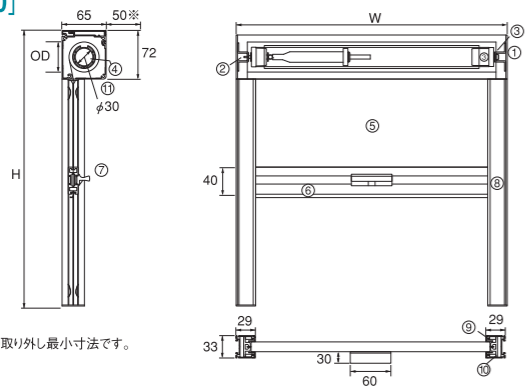
# SRF-B TYPE

スプリングロールZIPボックススクリーン

The ZIP system stops the fabrics from being pulled out of the Guide-Rails. The fabrics is restrained against wind and keeps the light leaking from the screen. The compact housing box makes it better matching the interior decoration.

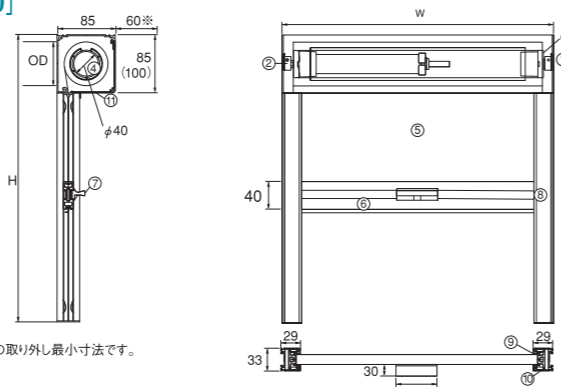
ZIP方式により、生地がガイドレールからはずれることなく、遮光、防風など役に立ちます。収納ケース付なのでインテリアとのマッチングも一層高まります。

## [SRF-B30]



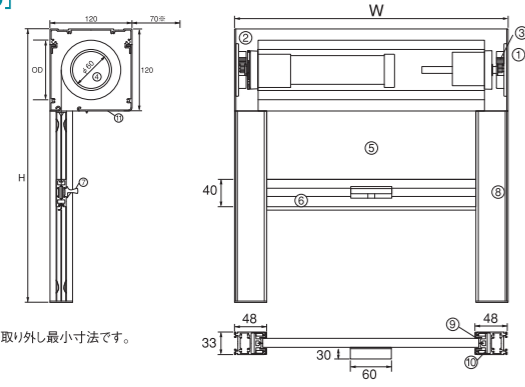
※ボックスカバーの取り外し最小寸法です。

## [SRF-B40]



※ボックスカバーの取り外し最小寸法です。

## [SRF-B60]



※ボックスカバーの取り外し最小寸法です。

Type	Screen (タイプ)	幅 (mm)		高さ (mm)		最大製作可能面積 (㎡)	最大巻サイズ (OD) (φ)
		MIN (最小)	MAX (最大)	MIN (最小)	MAX (最大)		
SRF-B30	Mesh (メッシュ)	600	2000	500	1600	2.0	58
	Black (暗幕)	600	1800	500	1200	1.6	57
SRF-B40	Mesh (メッシュ)	700	2400	500	2000	3.0	71
	Black (暗幕)	700	2200	500	2000	2.7	77
SRF-B60	Mesh (メッシュ)	800	2800	500	2000	4.4	86
	Black (暗幕)	800	2600	500	2000	4.0	91

※製品寸法及び使用生地によって仕様の変更をすることがあります。

### ■基本パーツ表

No.	COMPONENTS 部品名称	QUANTITY 数量
①	Holding Bracket 受けブラケット	2
②	Spring Booster スプリングブースター	1
③	Roller End ローラーエンド	1
④	Roller Pipe パイプ	1
⑤	Screen with Zip スクリーン(ファスナー付)	1
⑥	Weight Bar ウェイトバー	1
⑦	Handle 取手	1
⑧	Guide Rail ガイドレール	2
⑨	Guide Rail Cover ガイドレールカバー	4
⑩	Inner Rail インナーレール	2
⑪	Roller Box ローラーボックス	1

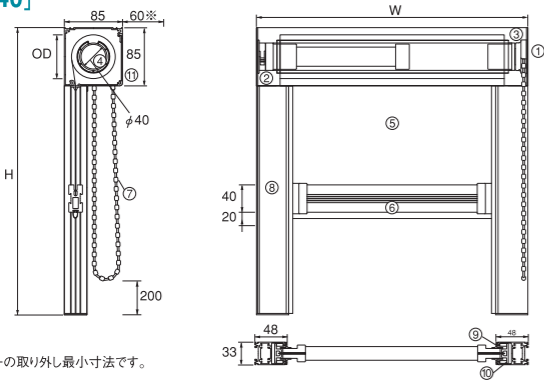
# CRF TYPE

チェーンロールZIPボックススクリーン

The ZIP system stops the fabrics from being pulled out of the Guide-Rails. The smooth chain operation makes it possible to be used in large window or wide space.

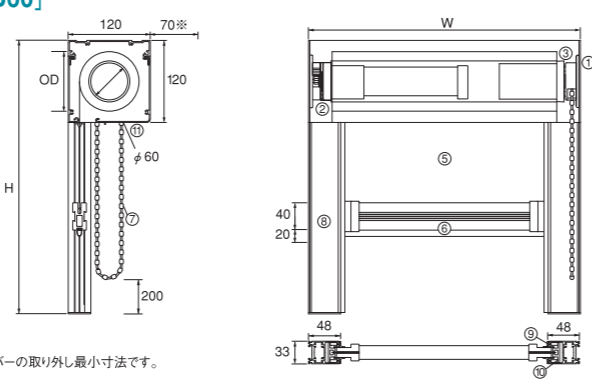
ZIP方式により、生地がガイドレールからはずれることなく、スムーズなチェーン操作は大きな窓や広い空間に適しています。

## [CRF-B40]



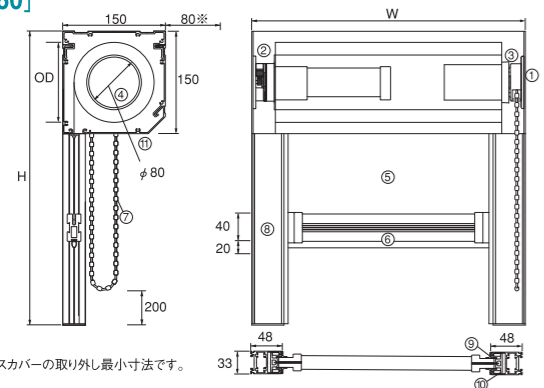
※ボックスカバーの取り外し最小寸法です。

## [CRF-B60]



※ボックスカバーの取り外し最小寸法です。

## [CRF-B80]



※ボックスカバーの取り外し最小寸法です。

Type	Screen (タイプ)	幅 (mm)		高さ (mm)		最大製作可能面積 (㎡)	最大巻サイズ (OD) (φ)
		MIN (最小)	MAX (最大)	MIN (最小)	MAX (最大)		
CRF-B40	Mesh (メッシュ)	800	2200	500	2000	3.2	71
	Black (暗幕)	800	2200	500	2000	2.8	77
CRF-B60	Mesh (メッシュ)	1200	2800	500	2700	5.0	91
	Black (暗幕)	1200	2600	500	3000	4.8	97
CRF-B80	Mesh (メッシュ)	1400	3200	500	3200	7.2	112
	Black (暗幕)	1400	3000	500	3500	7.0	114

※製品寸法及び使用生地によって仕様の変更をすることがあります。

### ■基本パーツ表

No.	COMPONENTS 部品名称	QUANTITY 数量
①	Holding Bracket 受けブラケット	2
②	Spring Booster スプリングブースター	1
③	Shaft Holder シャフトホルダー	1
④	Roller Pipe パイプ	1
⑤	Screen with Zip スクリーン(ファスナー付)	1
⑥	Weight Bar ウェイトバー	1
⑦	Bead Chain ビーズチェーン	1
⑧	Guide Rail ガイドレール	2
⑨	Guide Rail Cover ガイドレールカバー	4
⑩	Inner Rail インナーレール	2
⑪	Roller Box ローラーボックス	1

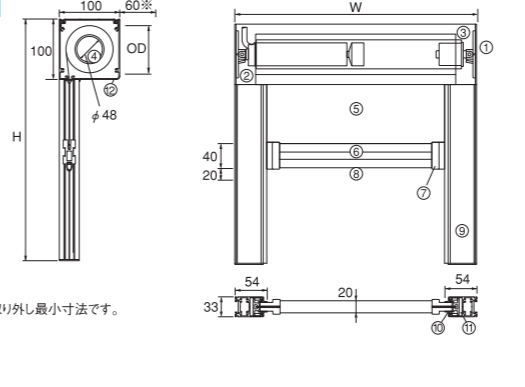
# ERF-B TYPE

電動ロールZIPボックススクリーン

With unique ZIP system, the fabrics can be rolled uniformly in perfect shading performance. It has the functions to make complete blackout or insect shut-off system etc. Moreover, with the compact housed box structure, it is suitable for both internal and external use.

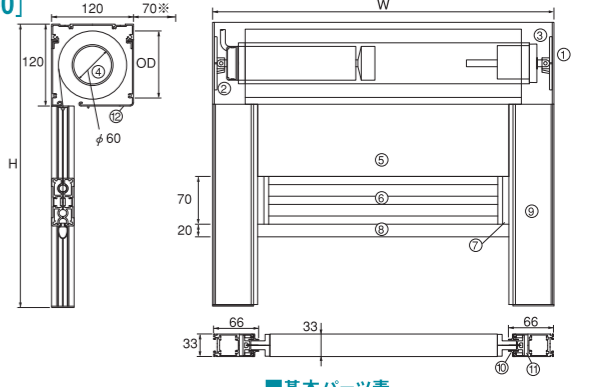
ZIP方式により、高遮光で布地が巻きずれなく、高性能な暗幕効果、防虫網等様々な用途があります。また、スクリーンをボックス内部に収納しますので、屋外にも適しています。

## [ERF-B40]

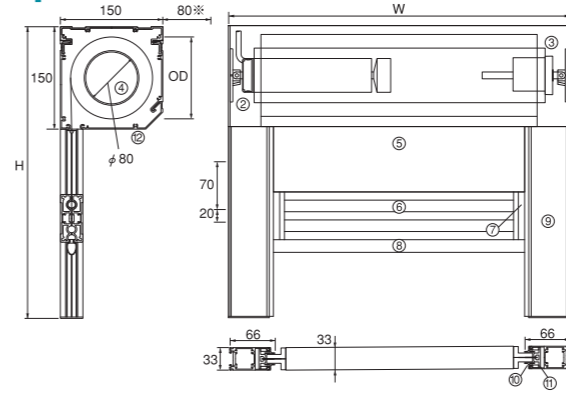


※ボックスカバーの取り外し最小寸法です。

## [ERF-B60]



## [ERF-B80]



### ■基本パーツ表

Type	Screen (タイプ)	幅 (mm)	高さ (mm)	最大製作可能面積 (㎡)	最大巻サイズ (OD) (φ)		
ERF-B40	Mesh (メッシュ)	800	2400	500	2200	3.8	73
	Black (暗幕)	800	2200	500	2500	3.5	82
ERF-B60	Mesh (メッシュ)	800	2800	500	3000	6.0	93
	Black (暗幕)	800	2600	500	3500	5.4	101
ERF-B80	Mesh (メッシュ)	800	3200	500	4500	10.0	117
	Black (暗幕)	800	3000	500	5500	9.5	122

※製品寸法及び使用生地によって仕様の変更をすることがあります。

No.	COMPONENTS 部品名称	QUANTITY 数量
①	Holding Bracket 受けブラケット	2
②	Motor モーター	1
③	Roller End ローラーエンド	1
④	Roller Pipe パイプ	1
⑤	Screen with Zip スクリーン(ファスナー付)	1
⑥	Weight Bar ウェイトバー	1
⑦	Weight Bar Cap ウェイトバーキャップ	2
⑧	Weight Bar Cushion ウェイトバークッション	1
⑨	Guide Rail (4m単位のガイドレール)	2
⑩	Guide Rail Cover (2.5m単位のガイドレールカバー)	4
⑪	Inner Rail (8m未満はPVC製、8m以上はアルミ製)	2
⑫	Roller Box ローラーボックス	1

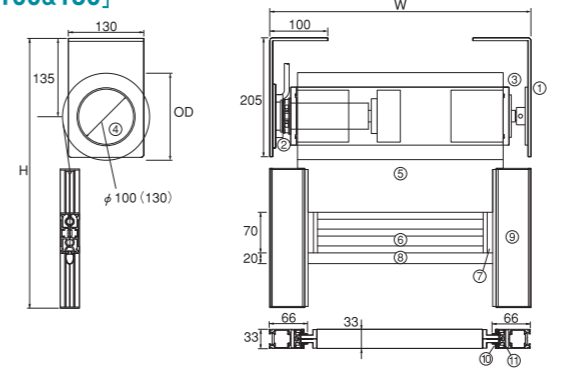
# ERF TYPE

電動ロールZIPスクリーン

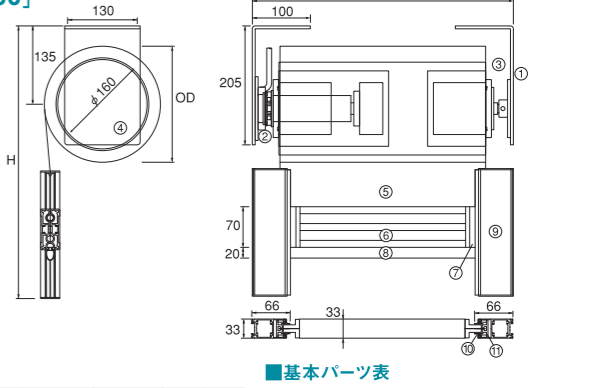
With the help of unique ZIP system (Screen Fastener System), the fabrics can be rolled uniformly in perfect shading performance even for large size screen. Moreover, with the rolling part fixed inside the curtain box, it is also suitable for adaptable design.

ZIP方式により、高遮光で布地が巻きずれなく、大型サイズに最適です。また、カーテンボックス内に取付けますので、設計対応ができます。

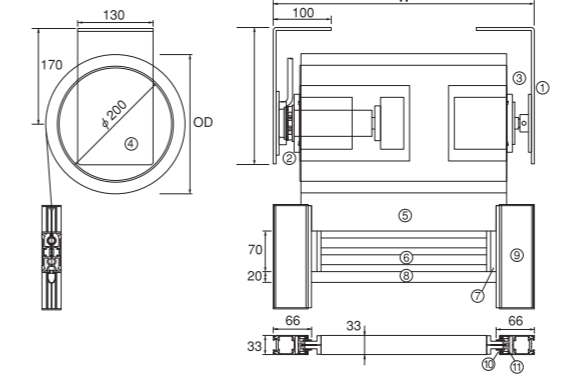
## [ERF-100&130]



## [ERF-160]



## [ERF-200]



### ■基本パーツ表

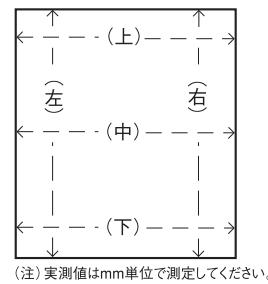
Type	Screen (タイプ)	幅 (mm)	高さ (mm)	最大製作可能面積 (㎡)	最大巻サイズ (OD) (φ)		
ERF-40	Mesh (メッシュ)	700	2400	500	2200	3.8	73
	Black (暗幕)	700	2200	500	2500	3.5	82
ERF-60	Mesh (メッシュ)	800	2800	500	3000	6.0	93
	Black (暗幕)	800	2600	500	3500	5.4	101
ERF-80	Mesh (メッシュ)	800	3200	500	4500	10.0	117
	Black (暗幕)	800	3000	500	5500	9.5	122
ERF-100	Mesh (メッシュ)	1000	4000	500	5500	15.0	135
	Black (暗幕)	1000	3500	500	7000	14.0	147
ERF-130	Mesh (メッシュ)	1000	5000	500	6500	20.0	166
	Black (暗幕)	1000	4500	500	8000	18.0	173
ERF-160	Mesh (メッシュ)	1000	6000	500	7500	40.0	190
	Black (暗幕)	1000	5500	500	9000	30.0	202
ERF-200	Mesh (メッシュ)	1000	6000	500	10000	50.0	235
	Black (暗幕)	1000	6000	500	12000	40.0	243

No.	COMPONENTS 部品名称	QUANTITY 数量
①	Holding Bracket 受けブラケット	2
②	Motor モーター	1
③	Roller End ローラーエンド	1
④	Roller Pipe パイプ	1
⑤	Screen with Zip スクリーン(ファスナー付)	1
⑥	Weight Bar ウェイトバー	1
⑦	Weight Bar Cap ウェイトバーキャップ	2
⑧	Weight Bar Cushion ウェイトバークッション	1
⑨	Guide Rail ガイドレール	2
⑩	Guide Rail Cover ガイドレールカバー	2
⑪	Inner Rail インナーレール	1

## SFSシステム (施工マニュアル) SFS SYSTEM (Instruction)

### 採寸 (全タイプとも共通です)

- 幅(W)寸法は、躯体間の上・中・下(3ヶ所以上)を実寸測定してください。
- 高さ(H)寸法は、受けブラケット取り付け位置(ボックス)上端からガイドレール取り付け位置下端までの、左端・右端の取り付け位置から実寸測定してください。
- 倒れ・ねじれ等はあらかじめ確認し、製品取り付け寸法範囲まで修正及び手直してください。



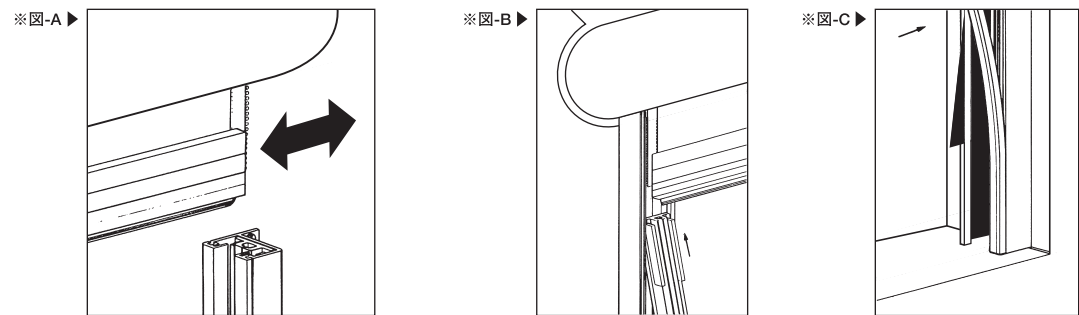
(注) 実測値はmm単位で測定してください。

### ブラケットの取り付け (受けブラケットタイプの場合)

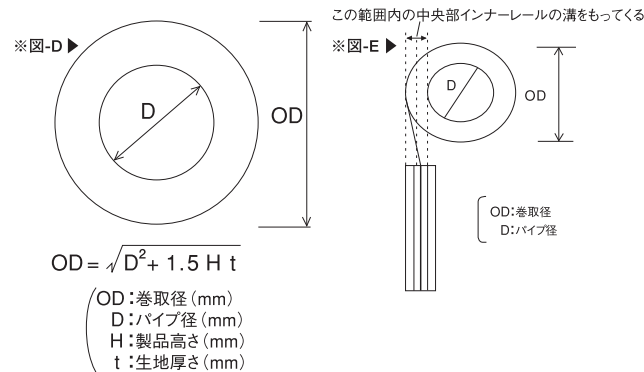
- 取り付け下地を確認し、本製品が取り付け可能か確認してください。
- 左右の取り付け位置を確認し、指定寸法幅(W)または高さ(H)が水平・垂直になるよう取り付けてください。
- 受けブラケットは必ずレール取り付け位置に対し、水平及び左右均等に取り付けてください。

### ガイドレールの取り付け (ファスナー仕様の場合のみ)

- ガイドレールは垂直で、左右並行になるよう取り付けます。このとき、躯体にずれ・ひねりがある場合はスペーサー等により調整してください。(※図-A)
- ガイドレールのつなぎ目は、段差・ずれなどのないよう取り付けます。(高さ4,000mm以上の場合)
- レールを取り付けた後、インナーレールをガイドレールの中に斜めに挿入します。そのとき、スクリーンテンション用ゴムが外れないようにしてください。(※図-B)
- ガイドレールカバーをレールの外側にセットし、内側へ押し込み下から取り付けます。(ウエイトバー昇降時の引っかかり防止のため、ガイドレールのつなぎ目とレールカバーのつなぎ目は互いに違いにします)(※図-C)



※注 2・3においてH寸法の長いもの(=生地巻き取り径の大きいもの)は、図のようにパイプ外径(D)と生地巻き取り外径(OD)のほぼ中心位置にインナーレールの溝がくるように受けブラケット取り付け位置を調整する必要があります。  
※(図-D、図-E)

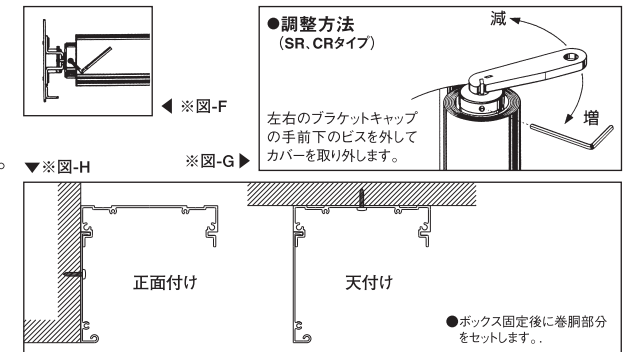


### スクリーン本体のセット

- 受けブラケットにスクリーン本体を取り付けます。ファスナー仕様の場合は、ファスナーをインナーレールに差し込みます。
- 電動・手動で操作し、巻きずれ・しわの発生がないか確認しながら下降させます。
- 巻きずれが生じる場合にはスクリーンを下ろし、ガイドレール間の中心に巻き取りのスクリーンがあるかどうか確認します。ずれはセット位置にて修正します。
- 下記のタイプは本体をセットしたまま調整できます。ブラケット受け軸用のねじを緩め、パイプを上下しながら長穴にて調整します。(ER-100,130,160,ERF-100,130,160,ERF-F100×80,ERF-Sタイプ)
- 電動仕様の場合にはモーターの上限・下限を設定します。ただし、上限リミットはレール上部より30mm以上とします。

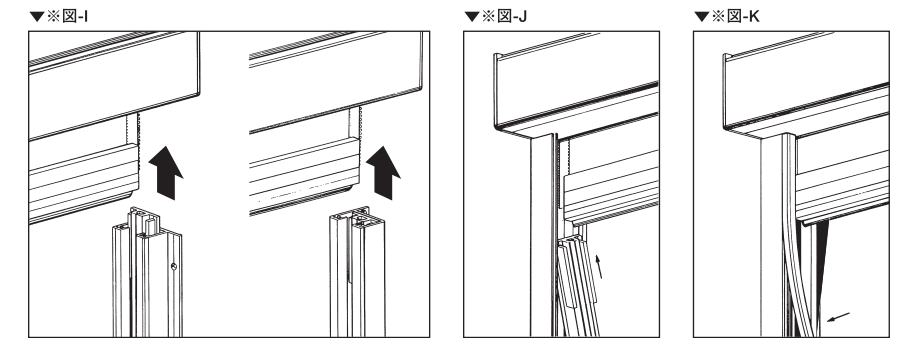
### ブラケットの取り付け (ボックスタイプの場合)

- ボックスカバーをはずし、スクリーン本体を取り外してください。その際、電動タイプ以外はスプリングをロックしてください。(※図-F) ※手動タイプで調整が必要な場合は、ワインダーで初巻を調整しピンやネジで初巻をロックします。(※図-G)
- 取り付け下地を確認し、本製品が取り付け可能か確認してください。
- 左右の取り付け位置を確認し、指定寸法幅(W)または高さ(H)が水平・垂直になるよう取り付けてください。(※図-H)
- ボックスは必ずレール取り付け位置に対し、水平及び左右均等に取り付けてください。(※図-H)



### ガイドレールの取り付け

- ガイドレールは垂直で、左右並行になるよう取り付けます。このとき、躯体にずれ・ひねりがある場合はスペーサー等により調整してください。(※図-I)
- ガイドレールのつなぎ目は、段差・ずれなどのないよう取り付けます。(高さ4,000mm以上の場合)
- レールを取り付けた後、インナーレールをガイドレールの中に斜めに挿入します。そのとき、スクリーンテンション用ゴムが外れないようにしてください。(※図-J)
- ガイドレールカバーをレールの外側にセットし、内側へ押し込み下から取り付けます。(ウエイトバー昇降時の引っかかり防止のため、ガイドレールのつなぎ目とレールカバーのつなぎ目は互いに違いにします)(※図-K)

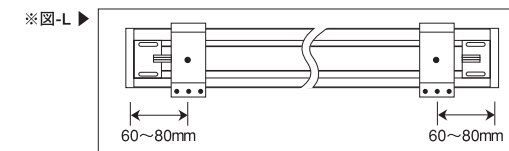


### スクリーン本体のセット

- ファスナーをインナーレールに差し込み、ボックスにスクリーン本体を取り付けます。手動タイプは初巻ロックをはずします。(※図-I)
- 電動・手動で操作し、巻きずれ・しわの発生がないか確認しながら下降させます。
- 巻きずれが生じる場合にはスクリーンを下ろし、ガイドレール間の中心に巻き取りのスクリーンがあるかどうか確認します。ずれはセット位置にて修正します。
- 電動仕様の場合にはモーターの上限・下限を設定します。ただし、上限リミットはレール上部より30mm以上とします。
- ボックスカバーを取り付けます。

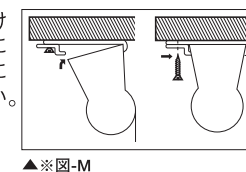
### ブラケットの取り付け (取付けブラケットの場合)

- 取り付け下地を確認し、本製品が取り付け可能か確認してください。
- ヘッドレールの両端近くのブラケット位置を決め、中間ブラケットを均等に割り振ってください。その際、ブラケットの向きに注意してください。(※図-L)



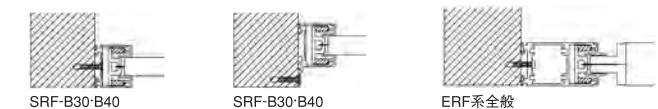
### スクリーン本体のセット

- ヘッドレール奥のリップを取付けブラケットの奥側のフックにかけ、図の矢印の方向に押し込みビス止めしてください。(※図-M)

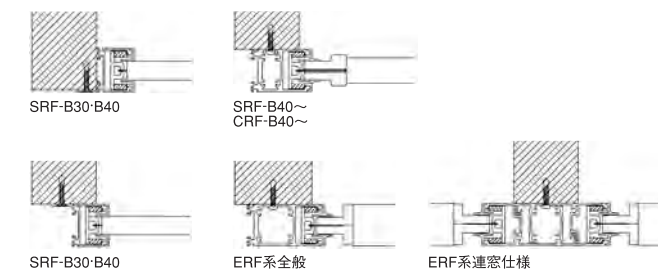


### ガイドレールの取り付け (例) Guide-Rail Fixing

#### 内付け Inside Fixing



#### 正面付け Wall Fixing



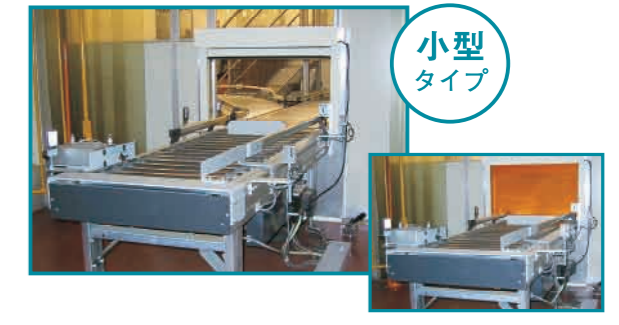
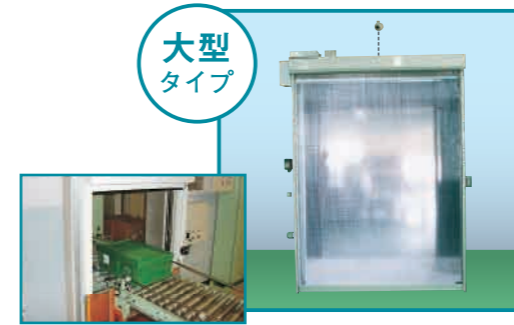
## AC100V 200V 50/60Hz

機種 Operator	ソムフィ (SOMFY)										新生精機 (SHINSEI)					
	404R3	510R3	520R3	530R3	550R3	660R3	680R3	6100R3	FTS525A3	FTS655A3	TMC-5313PL	TMC-5320PL	TMC-5030	TMC-5040	TMC-6060PL	TM-6080PL
定格トルク Drive Torque	4	10	20	30	50	60	80	100	25	55	13	20	30	40	60	80
回転数 (rpm) Speed	50Hz	14	12	12	12	12	12	12	17	17	25	11	11	11	12	12
	60Hz	16	14	14	14	14	14	14	20	20	32	14	14	13	14	14
消費電流 (A) Consumption Current	0.70	0.85	1.40	1.70	2.60	3.20	4.20	5.00	2.35	2.10	1.40	1.40	1.90	2.40	4.00	4.90
消費電力 (VA) Power Consumption	70	85	140	170	260	320	400	470	235	420	135	135	185	230	392	470
定格時間 (分) Rated Time	5	5	5	5	5	5	5	5	8	7	5	5	5	5	5	5
リミット回転数範囲 (rev) Allowable Rotations	40	41	41	41	41	31	31	31	46	35	50	50	50	50	50	50
重量 (Kg) Weight	0.94	1.75	2.00	2.15	2.60	4.05	4.30	4.70	2.95	5.00	2.20	2.20	2.90	3.00	4.60	5.10
全長 (mm) Total Length	458	513	563	563	613	665	665	665	663	700	571	571	615	615	583	583
電圧 (V) Input	100	100	100	100	100	100	100	100	100	200	100	100	100	100	100	100

※定格時間:定格トルクを継続して動作する時間  
 ※リミット回転数範囲:上限、下限リミットの到達最大回転数(3.14×巻き取りパイプの直径×リミットの回転数が最大出幅となります。)  
 ※全長:ヘッドの上末端から出力軸先端までの長さ。  
 ※他社製モーター(東芝、オイス、日東工器等)も対応可能。  
 ※物件に応じて制御盤の製作を承ります。

クリーンゲートはZIPシステムにより気密性を重視した、  
 ロール巻き取り装置のドアです。

食品・精密機器・電子機器・製薬工場・病院・研究所等の清潔を保たなくてはならない場所、  
 クリーンルームの出入り口、特にコンベアラインに最適です。



### 特徴

#### 遮断性

スクリーンの両端にファスナーを取付、特殊インナーレール機構により、サイドの隙間が無い為、虫・埃・光・熱・音等を遮断、防塵・防虫・防音効果があります。また、隙間のない事から冷・暖房・エアコンの効率を高めるため、省エネ効果も期待できます。

#### 外観

ロールパイプに、モーター内蔵により、外観がすっきりとコンパクトです。

#### 操作性

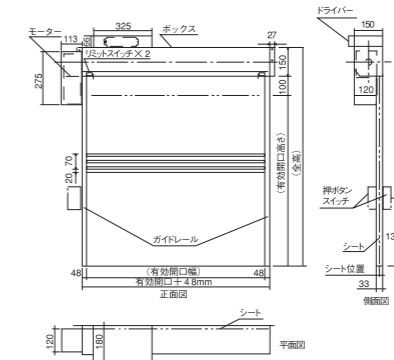
センサーで自動昇降、スイッチで手動昇降に切り替え操作ができます。

#### 動作

連続運転が可能です。センサーを取り付ける事により自動運転も可能です。

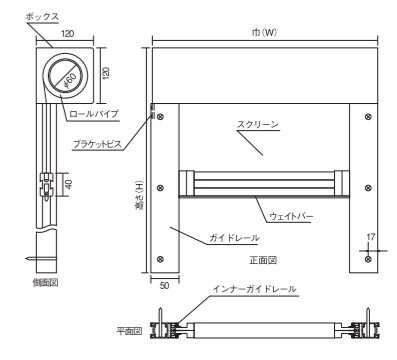
### 大型タイプ (Large Type)

■各部名称 CLEAN GATE SYSTEM SCHEME



### 小型タイプ (Small Type)

■各部名称 CLEAN GATE SYSTEM SCHEME



# SHY SLIDE-FASTENER RANGES SHYスライド・ファスナー (ZIP仕様)

●材質:ポリエステル (特殊ウェルダフィルム付き) MATERIAL: Polyester (With Special Welding Film)

タイプ Type	PT 3				PT 16				5VS	8VS
	0106	7606	7806	XX03	0106	0506	7806	XX03	XX03	XX03
幅 Width	12.5mm				17.5mm				16mm	19mm
仕様 Specification										
適用範囲 Applicable	網戸,小窓用タイプ,室内 Outside, Small Size, Inside				中,小型から大型まで対応でき,屋内,外兼用 Suitable For Different Size, Inside/Outside				外付けと 生地固定 Outside, Fabrics Fixing	外付けと 生地固定 Outside, Fabrics Fixing

### 仕様 (大型タイプ) Large Type

項目 (ITEM)	仕様詳細 (SPECIFICATION)
製作範囲 Range	開口巾 W max (m) ≤2.0 開口高 H max (m) ≤3.0
開閉機 Driving Part	電源・出力 Power 単相100V 50/60Hz・100W モーター Motor ブラシレスDCモーター ドライバー Driver 位置サーボタイプ 単相100V 50/60Hz 開閉速度 Speed (m/s) 0.03~0.8(8段階) 加減速時間設定 Speed Change 8段階 最大許容出力軸トルク T output (kgf・m) 0.65 (最高回転数) 電磁ブレーキトルク T brake (kgf・m) 1.0 (最高回転数) 出力回転数 N (r.p.m) 5~125 (1/20) 絶縁種 Isolation E種 潤滑方式 Lubrication グリース
駆動部 Driving Model	駆動方式 Driving Mode ダイレクト駆動 使用軸受け Holding Shaft 中空軸
制御機 Controller	停止位置設定 Limit Setting EEPROM 操作スイッチ Operation Switch 上昇・停止・下降 選択スイッチ Select Switch 操作スイッチ
センサー Sensor	自動開閉 Auto Open/Close 光電スイッチ 安全装置 Safety Device 光電スイッチ
シート部 Sheet	糸入り透明シート・防虫オレンジシート・不透明キャンバス・その他

※その他特需にてクリーンルーム仕様対応いたします。

### 仕様 (小型タイプ) Small Type

項目 (ITEM)	仕様詳細 (SPECIFICATION)
製作範囲 Range	幅 W 1000~2000mm 高さ H 1000~2000mm
開閉機 Driving Part	電源 Power AC100V 50/60Hz モーター Motor DC24V 起動電流3.2A 開閉速度 Speed (m/s) 0.3~0.4m/s 最大許容出力軸トルク T output (kgf・m) 7.5N・m, 10.5N・m
制御機 Controller	操作スイッチ Operation Switch 上昇・下降 選択スイッチ Select Switch 自動・手動
センサー Sensor	自動開閉 Auto Open/Close 光センサー (DC24V)
速度 Speed	φ60時:約300mm/秒、φ80時:約400mm/秒
シート部 Sheet	糸入り透明シート・防虫オレンジシート

### 納入実績 Delivery Record

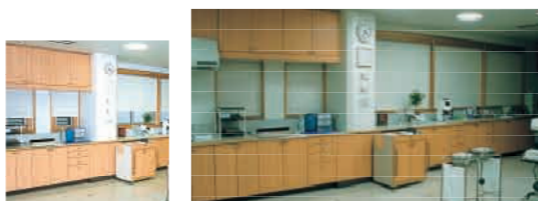
メーカー	仕様	台数	備考
電子機器メーカー (東京)	小型	150	AGV (クリーンルーム用)
家電 (S社)	小型	(110)	
家電 (N社)	小型	(20)	
精密機器メーカー (大阪)	大型	5	コンベア連動 (クリーンルーム用)
醤油メーカー (大阪)	大型	6	
ハチミツメーカー	大型	6	
製薬メーカー (静岡)	小型	4	
製薬メーカー (三重)	小型	20	手動 (製造ライン用)

## ■ 暗幕タイプ Blackout type

質の高い遮光が求められる空間に最適。

- 体育館 ● 視聴覚室 ● セレモニー会場
- 医療施設 ● 物流システムのクリーンルーム

眼科病院  
(三重県 1998)  
Ophthalmology hospital,  
Mie  
[ERF-B40 Blackout]

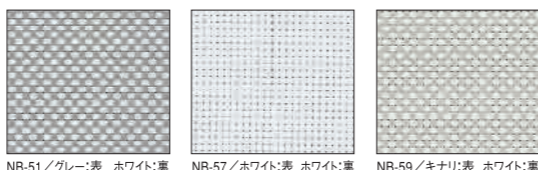


### ナッテブラック

Natte Black  
NB

- 【規格】**
- 原反最大幅: 2,400mm
  - 構成: ガラス37%、PVC63% 平織り、暗幕
  - 質量: 551g/m<sup>2</sup>
  - 遮光率: 99%以上
  - 厚さ: 0.50mm
  - 防火性能試験登録番号: BO040102

- 【Specifications】**
- AVAILABLE WIDTH OF MATERIAL: 2,400mm
  - SCREEN: 37% Fiberglass, 63% PVC Plain Weave, Blackout
  - MASS: 551g/m<sup>2</sup>
  - SHADING FACTOR: 99% up
  - THICKNESS: 0.50mm
  - FLAME RETARDANT PRODUCTS OFFICIAL TEST NUMBER: BO040102

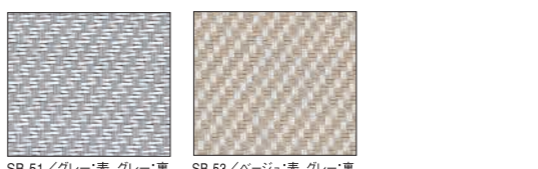


### セルジェブラック

Serge Black  
SB

- 【規格】**
- 原反最大幅: 2,000mm
  - 構成: ガラス39%、PVC61% 綾織り、暗幕
  - 質量: 650g/m<sup>2</sup>
  - 遮光率: 99%以上
  - 厚さ: 0.71mm
  - 防火性能試験登録番号: BT910073

- 【Specifications】**
- AVAILABLE WIDTH OF MATERIAL: 2,000mm
  - SCREEN: 39% Fiberglass, 61% PVC Twill, Blackout
  - MASS: 650g/m<sup>2</sup>
  - SHADING FACTOR: 99% up
  - THICKNESS: 0.71mm
  - FLAME RETARDANT PRODUCTS OFFICIAL TEST NUMBER: BT910073



### ファイバーブラック

Fiber Black  
FB

- 【規格】**
- 原反最大幅: 1,900mm
  - 構成: ガラス100% 両面PVCコーティング 平織り、暗幕
  - 質量: 598g/m<sup>2</sup>
  - 遮光率: 99%以上
  - 厚さ: 0.46mm
  - 防火性能試験登録番号: BO040099

- 【Specifications】**
- AVAILABLE WIDTH OF MATERIAL: 1,900mm
  - SCREEN: 100% Fiberglass PVCLamination Plain Weave, Blackout
  - MASS: 598g/m<sup>2</sup>
  - SHADING FACTOR: 99% up
  - THICKNESS: 0.46mm
  - FLAME RETARDANT PRODUCTS OFFICIAL TEST NUMBER: BO040099



### ブラック2000

Black 2000  
BK2000

- 【規格】**
- 原反最大幅: 2,000mm
  - 構成: ガラス30%、PVC70% 綾織り、暗幕
  - 質量: 1,050g/m<sup>2</sup>
  - 遮光率: 99%以上
  - 厚さ: 1.7mm
  - 防火性能試験登録番号: BO000003

- 【Specifications】**
- AVAILABLE WIDTH OF MATERIAL: 2,000mm
  - SCREEN: 30% Fiberglass, 70% PVC Twill, Blackout
  - MASS: 1,050g/m<sup>2</sup>
  - SHADING FACTOR: 99% up
  - THICKNESS: 1.7mm
  - FLAME RETARDANT PRODUCTS OFFICIAL TEST NUMBER: BO000003



### パンタブラック

Panta Black  
PB

- 【規格】**
- 原反最大幅: 1,800mm
  - 構成: ガラス25%、PVC75% 平織り、暗幕
  - 質量: 410g/m<sup>2</sup>
  - 遮光率: 99%以上
  - 厚さ: 0.32mm
  - 防火性能試験登録番号: BO050029
  - ※PB-900 (ホワイト) は映写幕として使用できます。

- 【Specifications】**
- AVAILABLE WIDTH OF MATERIAL: 1,800mm
  - SCREEN: 25% Fiberglass, 75% PVC Plain Weave, Blackout
  - MASS: 410g/m<sup>2</sup>
  - SHADING FACTOR: 99% up
  - THICKNESS: 0.32mm
  - FLAME RETARDANT PRODUCTS OFFICIAL TEST NUMBER: BO050029
  - ※PB-900 (White) can be used as a movie screen.



## ■ 映写幕 Movie screen

Movie screen プロジェクターやスライドの映像に最適。

### 映写幕

Movie screen  
KT

- 【規格】**
- 原反最大幅: 2,000mm
  - 構成: ポリエステル84%、PVC16% 平織り、暗幕
  - 質量: 475g/m<sup>2</sup>
  - 遮光率: 99%以上
  - 厚さ: 0.4mm
  - 防火性能試験登録番号: BO050046

- 【Specifications】**
- AVAILABLE WIDTH OF MATERIAL: 2,000mm
  - SCREEN: 84% Polyester, 16% PVC Plain Weave, Blackout
  - MASS: 475g/m<sup>2</sup>
  - SHADING FACTOR: 99% up
  - THICKNESS: 0.4mm
  - FLAME RETARDANT PRODUCTS OFFICIAL TEST NUMBER: BO050046



## ■ メッシュタイプ Mesh type

Mesh type 光りを調節し、快適な空間を実現。

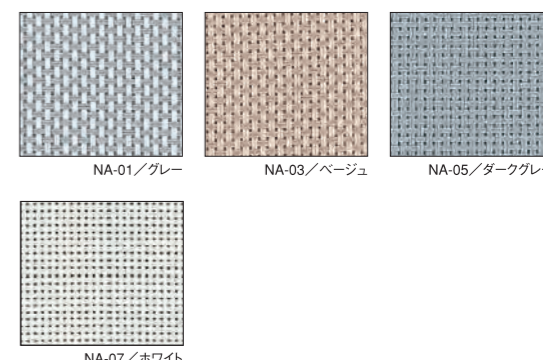
- オフィス ● 公共施設 ● パーソナル住空間 ● トップライトなどの斜面

### ナッテ

Natte  
NA

- 【規格】**
- 原反最大幅: 2,000mm, 3,000mm
  - 構成: ガラス39%、PVC61% 平織り
  - 質量: 435g/m<sup>2</sup>
  - 遮光率: (NA-01) 86.5%、(NA-03) 86% (NA-05) 88.5%、(NA-07) 78.5%
  - 厚さ: 0.47mm
  - 防火性能試験登録番号: BT940059

- 【Specifications】**
- AVAILABLE WIDTH OF MATERIAL: 2,000mm, 3,000mm
  - SCREEN: 39% Fiberglass, 61% PVC Plain Weave
  - MASS: 435g/m<sup>2</sup>
  - SHADING FACTOR: (NA-01) 86.5%、(NA-03) 86% (NA-05) 88.5%、(NA-07) 78.5%
  - THICKNESS: 0.47mm
  - FLAME RETARDANT PRODUCTS OFFICIAL TEST NUMBER: BT940059

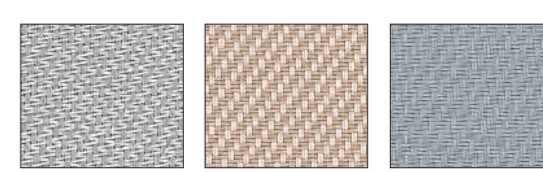


### セルジェ

Serge  
SE

- 【規格】**
- 原反最大幅: 2,000mm
  - 構成: ガラス39%、PVC61% 綾織り
  - 質量: 505g/m<sup>2</sup>
  - 遮光率: (SE-01) 94.5%、(SE-03) 90.5% (SE-05) 96.9%
  - 厚さ: 0.65mm
  - 防火性能試験登録番号: BT940053

- 【Specifications】**
- AVAILABLE WIDTH OF MATERIAL: 2,000mm
  - SCREEN: 39% Fiberglass, 61% PVC Twill
  - MASS: 505g/m<sup>2</sup>
  - SHADING FACTOR: (SE-01) 94.5%、(SE-03) 90.5% (SE-05) 96.9%
  - THICKNESS: 0.65mm
  - FLAME RETARDANT PRODUCTS OFFICIAL TEST NUMBER: BT940053

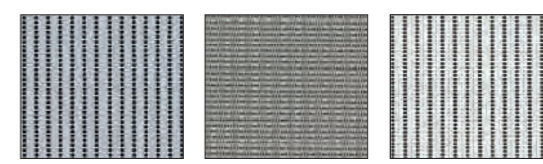


### ソーラーガード

Solar Guard  
SO

- 【規格】**
- 原反最大幅: 2,000mm
  - 構成: ガラス39%、PVC61% 変り織り
  - 質量: 345g/m<sup>2</sup>
  - 遮光率: (SO-01) 75%、(SO-05) 73% (SO-07) 68%
  - 厚さ: 0.55mm
  - 防火性能試験登録番号: BT860072

- 【Specifications】**
- AVAILABLE WIDTH OF MATERIAL: 2,000mm
  - SCREEN: 39% Fiberglass, 61% PVC Fancy Weave
  - MASS: 345g/m<sup>2</sup>
  - SHADING FACTOR: (SO-01) 75%、(SO-05) 73% (SO-07) 68%
  - THICKNESS: 0.55mm
  - FLAME RETARDANT PRODUCTS OFFICIAL TEST NUMBER: BT860072



### プレーン

Plain  
PY

- 【規格】**
- 原反最大幅: 1,960mm
  - 構成: ポリエステル100% 平織り
  - 質量: 180g/m<sup>2</sup>
  - 遮光率: 90.2%
  - 厚さ: 0.3mm
  - 防火性能試験登録番号: BT040083

- 【Specifications】**
- AVAILABLE WIDTH OF MATERIAL: 1,960mm
  - SCREEN: 100% Polyester Plain Weave
  - MASS: 180g/m<sup>2</sup>
  - SHADING FACTOR: 90.2%
  - THICKNESS: 0.3mm
  - FLAME RETARDANT PRODUCTS OFFICIAL TEST NUMBER: BT040083

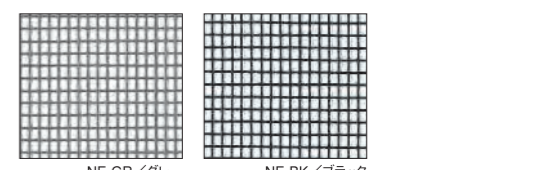


### 防虫ネット

Flyscreen  
NE

- 【規格】**
- 原反最大幅: 1,800mm
  - 構成: ガラス41%、PVC59% 平織り
  - 質量: 106g/m<sup>2</sup>
  - 遮光率: 40%
  - 厚さ: 0.29mm
  - 防火性能試験登録番号: BO060036

- 【Specifications】**
- AVAILABLE WIDTH OF MATERIAL: 1,800mm
  - SCREEN: 41% Fiberglass, 59% PVC Plain Weave
  - MASS: 106g/m<sup>2</sup>
  - SHADING FACTOR: 40%
  - THICKNESS: 0.29mm
  - FLAME RETARDANT PRODUCTS OFFICIAL TEST NUMBER: BO060036



## ■ クリアタイプ Clear type

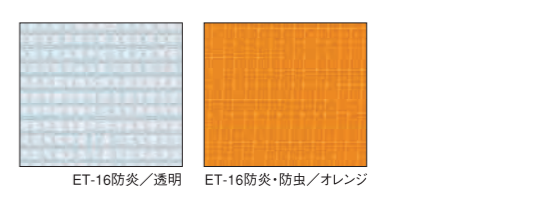
Clear type 空気の遮断や、間仕切りを多目的に実現。

### クリアターポリン

Clear Tarpaulin  
ET-E

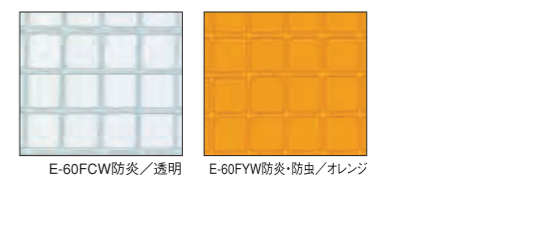
- 【規格】**
- 原反最大幅: 2,040mm
  - 構成: 塩ビ (ET-16防炎) 糸入り透明 (ET-16防炎・防虫) 糸入りオレンジ
  - 質量: 840g/m<sup>2</sup>
  - 遮光率: (ET-16防炎) 37.4% (ET-16防炎・防虫) 57.9%
  - 厚さ: 0.80mm
  - 防火性能試験登録番号: F-07016

- 【Specifications】**
- AVAILABLE WIDTH OF MATERIAL: 2,040mm
  - SCREEN: Vinyl chloride (ET-16 Fsehonoo) Transparency with string (ET-16 Fsehonoo, Insecticide) Orange with string
  - MASS: 840g/m<sup>2</sup>
  - SHADING FACTOR: (ET-16 Fsehonoo) 37.4% (ET-16 Fsehonoo, Insecticide) 57.9%
  - THICKNESS: 0.80mm
  - FLAME RETARDANT PRODUCTS OFFICIAL TEST NUMBER: F-07016



- 【規格】**
- 原反最大幅: 2,030mm
  - 構成: 塩ビ (E-60FCW防炎) 糸入り透明 (E-60FYW防炎・防虫) 糸入りオレンジ
  - 質量: 730g/m<sup>2</sup>
  - 遮光率: (E-60FCW防炎) 24% (E-60FYW防炎・防虫) 33.7%
  - 厚さ: 0.55mm
  - 防火性能試験登録番号: 透明 BT930083 オレンジ BT930085

- 【Specifications】**
- AVAILABLE WIDTH OF MATERIAL: 2,030mm
  - SCREEN: Vinyl chloride (E-60FCW Fsehonoo) Transparency with string (E-60FYW Fsehonoo, Insecticide) Orange with string
  - MASS: 730g/m<sup>2</sup>
  - SHADING FACTOR: (E-60FCW Fsehonoo) 24% (E-60FYW Fsehonoo, Insecticide) 33.7%
  - THICKNESS: 0.55mm
  - FLAME RETARDANT PRODUCTS OFFICIAL TEST NUMBER: Transparency BT930083 Orange BT930085





# Silver Screen

**シルバースクリーン** クリアな視界で まぶしくない 暑くない  
**暑さ対策のロールスクリーンで簡単CO<sub>2</sub>削減!**  
 グラスファイバー素材の生地に、裏面を超薄型のアルミニウム層をメタライズ加工。  
 高反射性を活用されたのがシルバースクリーンです。

## 窓際での温度変化を軽減し、ヒートコントロール

平均**75%**の熱反射効果で、放射熱が軽減され、室内の温度調整や、窓際の位置での温度変化が減少され、スペースの有効活用に貢献します。

ほどよい光を室内に取り入れ、**グレアコントロール**(まぶしさ軽減)します。  
 日光と室内照明とのコントラストを減少。「まぶしい」という不快感をなくし、仕事の効率を上げます。

**透視性が良く、視界を遮らず圧迫感がありません。**  
 開口率**4%**でクリアな視界を提供します。

## コスト削減と省エネ&エコロジー

ヒートコントロールすることで、空調機器のランニングコストを削減し、CO<sub>2</sub>の排出量削減に貢献します。  
 また、特別な窓ガラスを選ばなくてもよいため、窓ガラスにかかる費用も抑制します。

## 4つのカラーでデザイン自由自在

ホワイト、ベージュ、グレー、ダークグレーの4色で自由な空間演出ができます。  
 色の濃淡にとらわれず、まぶしさ、暑さを抑制します。



※A.世界で唯一のメタライズマシーンで製造  
 「シルバースクリーン(Silver Screen)は、メタライズ生地加工技術の先駆者であるオランダのVerosol社が製造しています。」

# Silent Ecoscreen For the earth and human-beings

**エコ静音電動ロールスクリーン** 省エネ設計 簡単操作 静かな動作  
**今までの電動ロールスクリーンの消費電力  $\frac{1}{10}$**   
 医療機関・福祉施設・図書館など静かな環境を求められる空間に最適です。  
 リモコンで、どなたでも簡単に扱え、高い場所や広い室内にもおすすめです。

## 優れた省エネ効果と静かな動作

Saving Energy and Silent operation

### 地球に優しい省エネ効果

エコ静音電動ロールスクリーンは、1台の消費電力が**わずか9W以下**。

### 静かな動作で静かな環境

従来の高出力モーターではできなかった**“35db以下”**という静かさを実現しました。静かさを求められる公共施設や、一般家庭の寝室やAVルームなどにも最適です。

### ドライバー1本でできる簡単取付

ドライバーで取付ブラケットを固定し、取り付けします。コンセントに電源コードを差し込むだけで取付完了です。特別な配線工事などは必要ありません。

### リモコン使用の簡単操作・簡単設定

エコ電動ロールスクリーンの開閉は、簡単なリモコン操作。(5台まで個別操作が可能)誰でも簡単に操作することができます。一斉操作も可能です。

### スピードそろってすっきり一斉同期制御

動作が同じスピードなので、途中で止めても揃ってスッキリ。

### 光りもれの少ないコンパクト設計

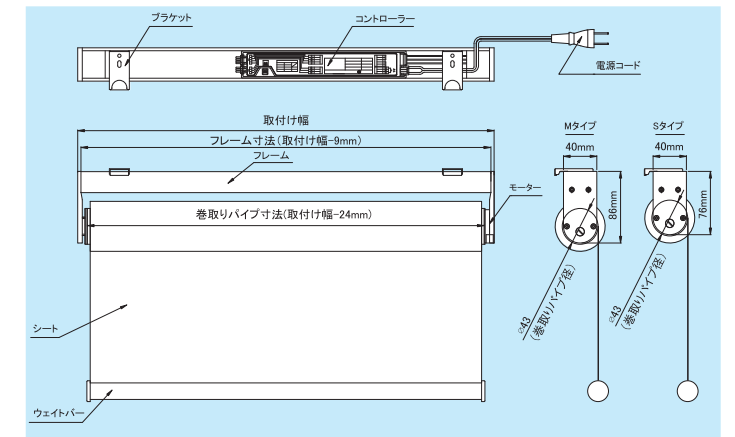
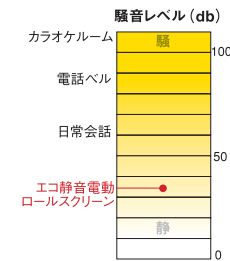
シート幅は製品幅**-24mm**と光のもれが少なく、  
 連装時の隙間が手動ロールスクリーンと同じコンパクト設計です。

### 安全設計 Safety design

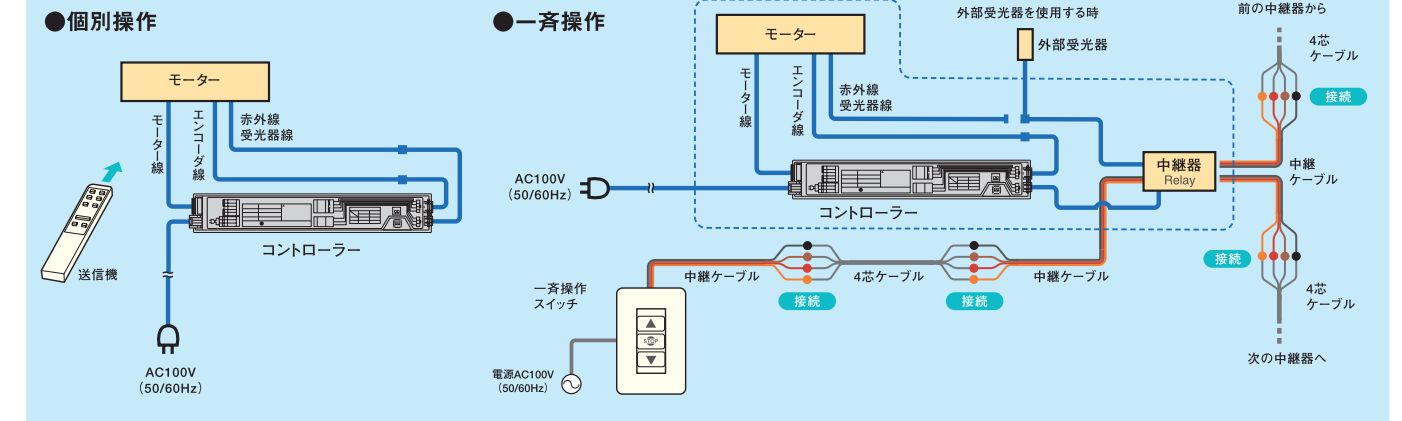
負荷感知機能 定格時間制限 総合時間制御 RoHS指令対応  
 ※上昇時のみ

### 最大製作可能寸 Maximum production size

最大製作可能寸法は幅2,000mm・高さ3,000mm・最大面積6㎡です。



## 制御方式 Control method

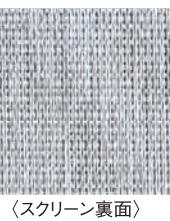


## スクリーンデータ Fabric Data



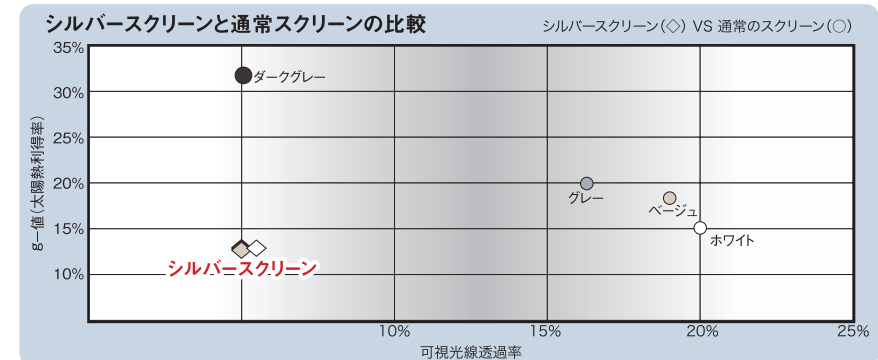
- SS-ED01** ホワイト
  - SS-ED02** ベージュ
  - SS-ED03** グレー
  - SS-EB02** ダークグレー
- 原反最大幅:1,900mm, 2,400mm
  - 構成:ガラス36%, PVC64%
  - 質量:400g/㎡
  - 遮光率:95%程度
  - 組織:平織り
  - 厚さ:0.5mm
  - 防炎性能試験登録番号:BO070033
  - 環境保護製品認定 Ecoテックススタンダード100取得

※写真のカラーは印刷のため、実際の色とは多少異なる場合があります。  
 ご注文の際は、現物サンプル帳をご確認ください。



(スクリーン裏面)

## シルバースクリーンの機能



※g-値とは建物内部に取り入れられる(侵入する)太陽熱エネルギーの量を表します。この数値が低ければ低いほど遮へい効果が優れていることを示します。可視光線透過率は、光の割合を示しています。この数値が低ければ低いほど、まぶしさによる不快感が軽減されることを示します。

※A.メタライズ加工(蒸着)とは、高真空の中でアルミを加熱蒸発させ、ベースとなる素材の上に蒸着させたアルミの薄膜を形成させる加工方法。

# 経木すだれ

人と環境にやさしい木の  
香り漂う癒しの空間

創業1919年より、経木すだれの取り扱いを行っております。  
その伝統技術は、現代に受け継がれ、和風空間の演出だけでなく、  
洋風スタイルにも調和する豊富なカラーを取り揃えています。



## 人と環境にやさしい製品

### 優れた温湿調整機能と耐久性

木製素材の持つ、優れた温度・湿度の調整機能  
布製ロールスクリーンよりも優れた耐久性

### 経木すだれは、防災認定品です



### シックハウス症候群にも安心のF☆☆☆☆

ノンホルムアルデヒド化推進VOC対策品  
JSTIIF No.113-04081承認済

### 素材にこだわった製品づくり

厳選した天然木の薄板使用で多種多様の  
パターンを製造  
オーダーメイドデザインも対応可能



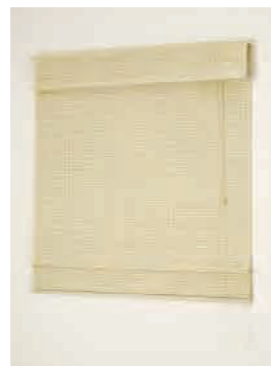
### 一貫生産体制

迅速な対応で、コストダウン、多様化等にお応えできるよう  
お客様との信頼作りに努めます



## 経木すだれには、5つのタイプがあります。

ロールスクリーン(手動タイプ)    ロールスクリーン(電動タイプ)    ローマンシェード    コードプリー    タペストリー/バランス



操作チェーンの動きによって  
好みの位置で止まります。  
ホールなどの大きな窓や高い  
住宅の腰高窓や、掃き出し窓に。

モーター仕様で多様な開閉を  
簡単操作。店舗や、ホテルロビー、  
ホールなどの大きな窓や高い  
位置の窓に。

コード操作で下からたたみあげ  
るスタイルです。  
スタンダードなデザインで住宅、  
店舗どちらにも合います。

シンプルな機能で下部に巻き  
取られるスタイルです。  
フラットなデザインですっきりと  
収めたい場所に。

オプションの房飾りやすだれ  
掛けと合わせて豪華な演出にも。  
空間の間仕切りに。

## 経木すだれ WOVEN WOOD

SL-0551 SL-0552 SL-0553

【規格】  
●原反最大幅：3,000mm  
●構成：木  
●特殊織  
●質量：870g/m<sup>2</sup>  
●厚さ：2.8mm  
●防炎性能試験登録番号：BK800181

SL-0551 SL-0552 SL-0553

【Specifications】  
●AVAILABLE WIDTH OF MATERIAL：3,000mm  
●SCREEN：Wood  
●MASS：870g/m<sup>2</sup>  
●THICKNESS：2.8mm  
●FLAME RETARDANT PRODUCTS  
OFFICIAL TEST NUMBER：BK800181

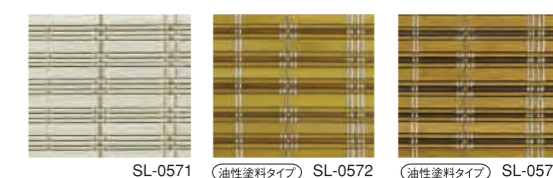


SL-0571 SL-0572 SL-0573

【規格】  
●原反最大幅：3,000mm  
●構成：木  
●特殊織  
●質量：870g/m<sup>2</sup>  
●厚さ：2.8mm  
●防炎性能試験登録番号：BK800181

SL-0571 SL-0572 SL-0573

【Specifications】  
●AVAILABLE WIDTH OF MATERIAL：3,000mm  
●SCREEN：Wood  
●MASS：870g/m<sup>2</sup>  
●THICKNESS：2.8mm  
●FLAME RETARDANT PRODUCTS  
OFFICIAL TEST NUMBER：BK800181

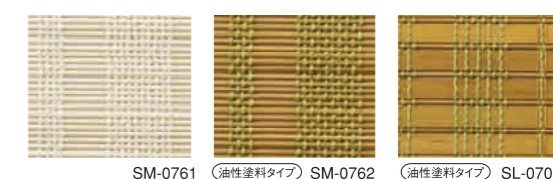


SM-0761 SM-0762 SL-0702

【規格】  
●原反最大幅：3,000mm  
●構成：木  
●特殊織  
●質量：870g/m<sup>2</sup>  
●厚さ：3.0mm  
●防炎性能試験登録番号：  
(SM-0761, SM-0762)BT810024  
(SL-0702)BK800181

SM-0761 SM-0762 SL-0702

【Specifications】  
●AVAILABLE WIDTH OF MATERIAL：3,000mm  
●SCREEN：Wood  
●MASS：870g/m<sup>2</sup>  
●THICKNESS：3.0mm  
●FLAME RETARDANT PRODUCTS OFFICIAL TEST NUMBER  
(SM-0761, SM-0762)BT810024  
(SL-0702)BK800181

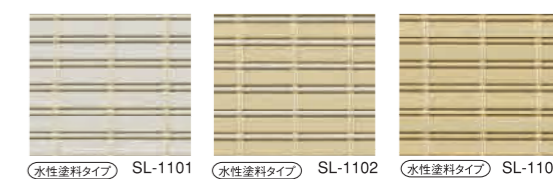


SL-1101 SL-1102 SL-1103

【規格】  
●原反最大幅：3,000mm  
●構成：木  
●特殊織  
●質量：960g/m<sup>2</sup>  
●厚さ：2.8mm  
●防炎性能試験登録番号：BO060067

SL-1101 SL-1102 SL-1103

【Specifications】  
●AVAILABLE WIDTH OF MATERIAL：3,000mm  
●SCREEN：Wood  
●MASS：960g/m<sup>2</sup>  
●THICKNESS：2.8mm  
●FLAME RETARDANT PRODUCTS  
OFFICIAL TEST NUMBER：BO060067

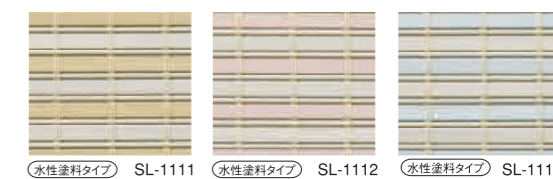


SL-1111 SL-1112 SL-1113

【規格】  
●原反最大幅：3,000mm  
●構成：木  
●特殊織  
●質量：960g/m<sup>2</sup>  
●厚さ：2.8mm  
●防炎性能試験登録番号：BO060067

SL-1111 SL-1112 SL-1113

【Specifications】  
●AVAILABLE WIDTH OF MATERIAL：3,000mm  
●SCREEN：Wood  
●MASS：960g/m<sup>2</sup>  
●THICKNESS：2.8mm  
●FLAME RETARDANT PRODUCTS  
OFFICIAL TEST NUMBER：BO060067

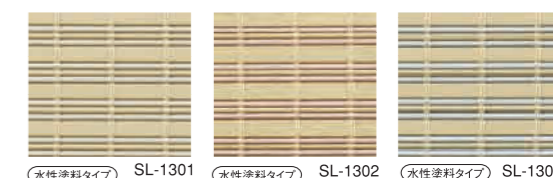


SL-1301 SL-1302 SL-1303

【規格】  
●原反最大幅：3,000mm  
●構成：木  
●特殊織  
●質量：960g/m<sup>2</sup>  
●厚さ：3.0mm  
●防炎性能試験登録番号：BO060067

SL-1301 SL-1302 SL-1303

【Specifications】  
●AVAILABLE WIDTH OF MATERIAL：3,000mm  
●SCREEN：Wood  
●MASS：960g/m<sup>2</sup>  
●THICKNESS：2.8mm  
●FLAME RETARDANT PRODUCTS  
OFFICIAL TEST NUMBER：BO060067



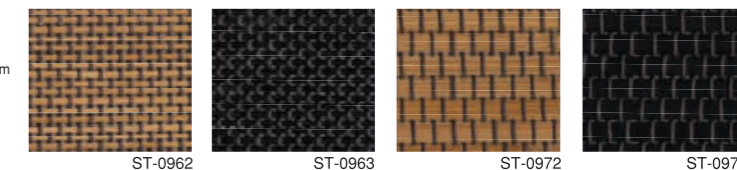
## 竹すだれ BAMBOO WOOD

ST-0962 ST-0963 ST-0972 ST-0973

【規格】  
●原反最大幅：2,400mm  
●構成：竹  
●特殊織  
●質量：1,200g/m<sup>2</sup>  
●厚さ：3.0mm  
●防炎性能試験登録番号：  
(ST-0962, ST-0963)B0070041  
(SL-0972, SL-0973)B0070042

ST-0962 ST-0963 ST-0972 ST-0973

【Specifications】  
●AVAILABLE WIDTH OF MATERIAL：2,400mm  
●SCREEN：Bamboo  
●MASS：1,200g/m<sup>2</sup>  
●THICKNESS：3.0mm  
●FLAME RETARDANT PRODUCTS  
OFFICIAL TEST NUMBER：  
(ST-0962, ST-0963)B0070041  
(SL-0972, SL-0973)B0070042

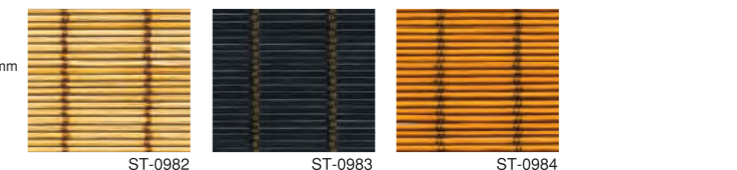


ST-0982 ST-0983 ST-0984

【規格】  
●原反最大幅：2,700mm  
●構成：竹  
●特殊織  
●質量：740g/m<sup>2</sup>  
●厚さ：1.5mm  
●防炎性能試験登録番号：BO080030

ST-0982 ST-0983 ST-0984

【Specifications】  
●AVAILABLE WIDTH OF MATERIAL：2,700mm  
●SCREEN：Bamboo  
●MASS：740g/m<sup>2</sup>  
●THICKNESS：1.5mm  
●FLAME RETARDANT PRODUCTS  
OFFICIAL TEST NUMBER：BO080030



※印刷のため、多少の色相差がございますのでご注意ください。  
生地の種類と柄によって在庫切れの恐れがありますので、発注の際にご確認願います。  
特注色、デザインについてはご相談ください。

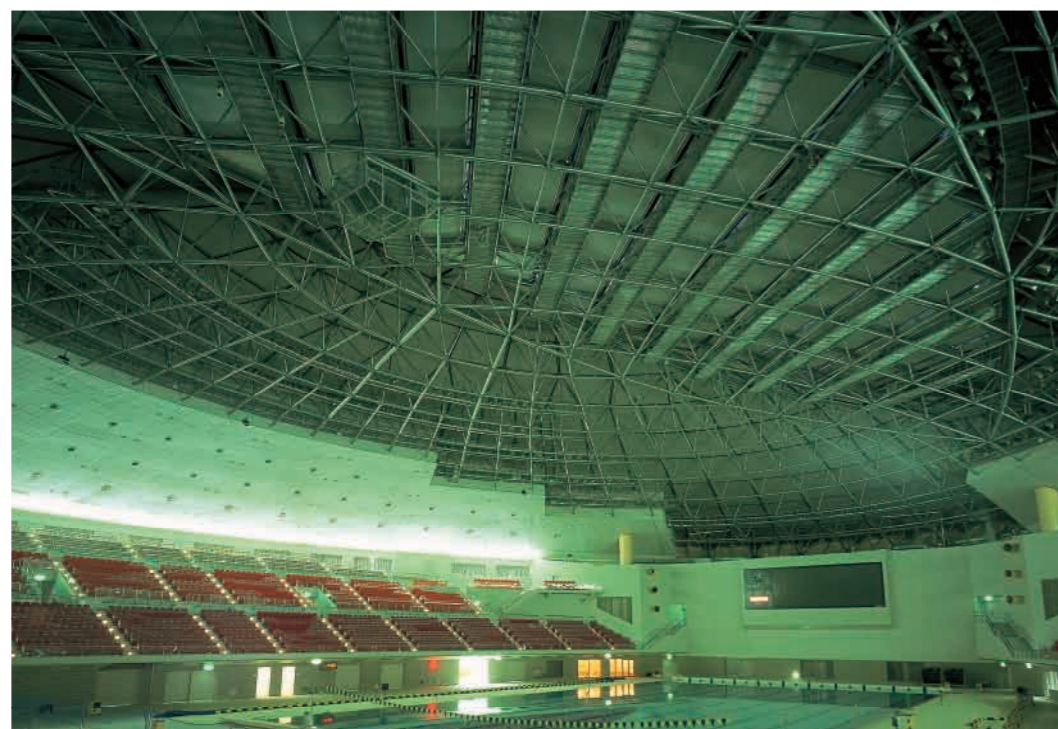
The fabric color in printed photo is for reference only.  
According to the type and pattern, please check the stock situation before order.  
We correspond according to a special order color and a lot.

大型施設  
Commercial  
Facilities

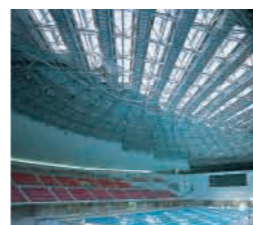
なみはやドーム  
(大阪府 1995)  
Namihaya Dome, Osaka  
[ERF-B Blackout]



公園内ホール  
(愛知県 2007)  
Multipurpose Hall  
in a park, Aich  
[エコ静音電動ロールスクリーン  
Silent Ecoscreen]



総合屋内プール  
(熊本市 1997)  
Indoor Pool, Kumamoto  
[ERF-D Blackout]



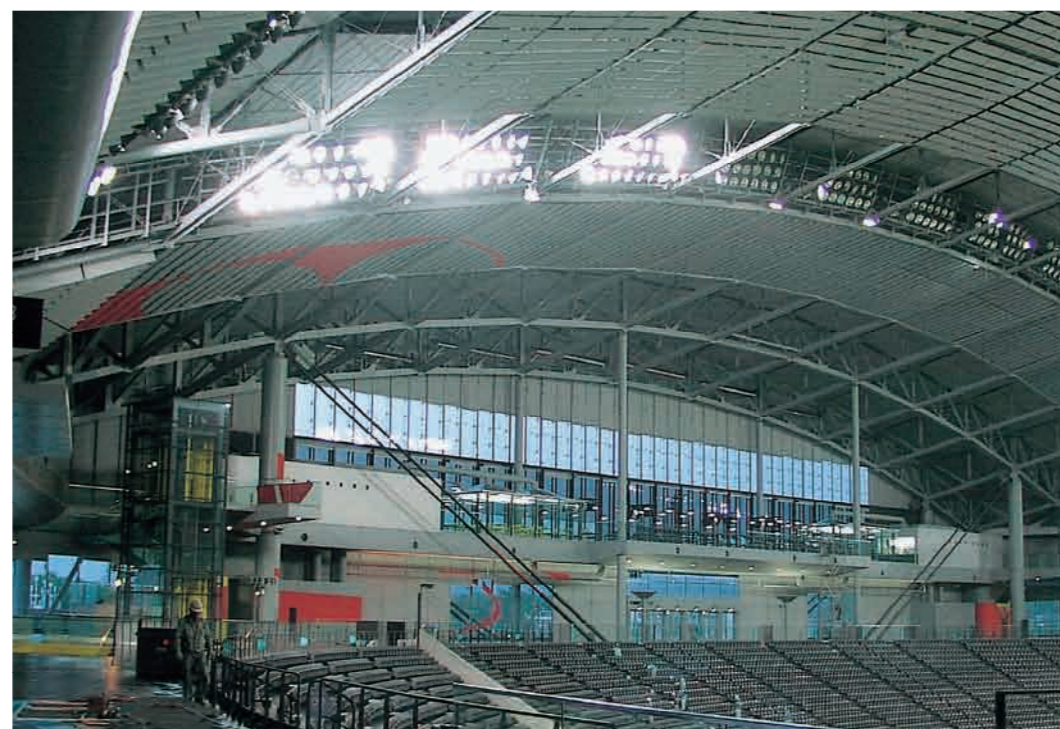
札幌駅地下街  
エントランスホール  
(札幌市 1999)  
Sapporo  
Underground Mart  
Entrance Hall, Sapporo  
[EFR-F]



沼津市立第二中学校  
屋内運動場  
(沼津市 2001)  
Gymnasium  
Numazu  
No.2 City Junior School  
[ERF-100]

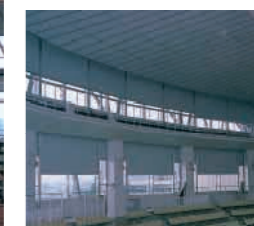


札幌ドーム  
(北海道 2002)  
Sapporo Dome, Hokkaido  
[ERF-130,ERF-80]



©SAPPORO DOME. ©札幌ドーム

春日部市総合体育館  
(埼玉県 2001)  
Kasukabe Gymnasium,  
Saitama  
[ERF-130 Blackout]



大型施設  
Commercial  
Facilities

静岡アリーナ  
(静岡県 2002)  
Shizuoka arena,  
Shizuoka  
W3600×H8000  
ERF-80 Blackout  
ER-160 W3600  
No Joint Natte mesh



津モーターボート  
競技場 (三重 1999)  
Tsu Motor boat stadium,  
Mie [ERF-60]



体育館  
(神奈川県 1997)  
Gymnasium,  
Kanagawa  
[ER-80]



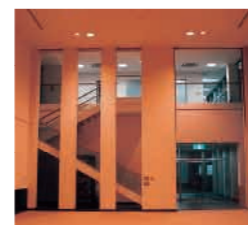
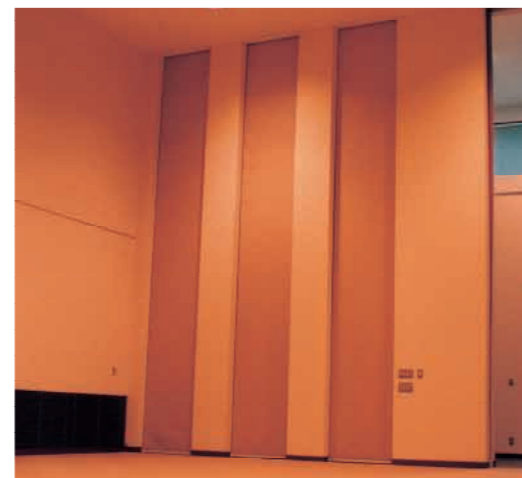
NTTドコモ  
(岐阜県 2002)  
NTT DoCoMo, Gifu  
[ERF-100]



名工技研  
(愛知県 2000)  
Meiko giken, Aichi  
[ERF-FD]



事務所 (愛知県 1998)  
Office Building, Aichi  
[ERF-80]



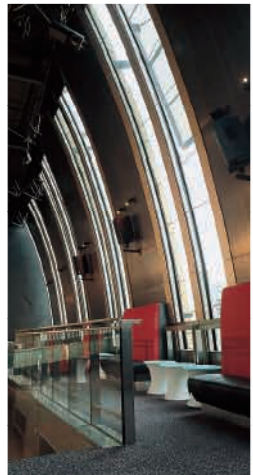
多目的会場  
(愛知県 1998)  
All Purpose Hall, Aichi  
[ERF-100]



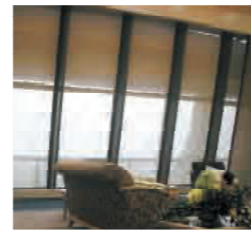
西沢学園  
大阪コンピュータ  
専門学校  
(大阪府 1997) 設計:東設計  
Nishizawa Gakuen Osaka  
Computer College, Osaka  
Designed by Azuma design  
[ERF-FD]

海外実績  
Overseas

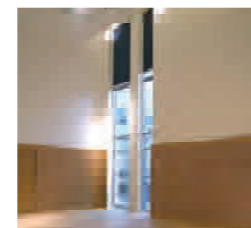
オーストラリア  
(Australia)



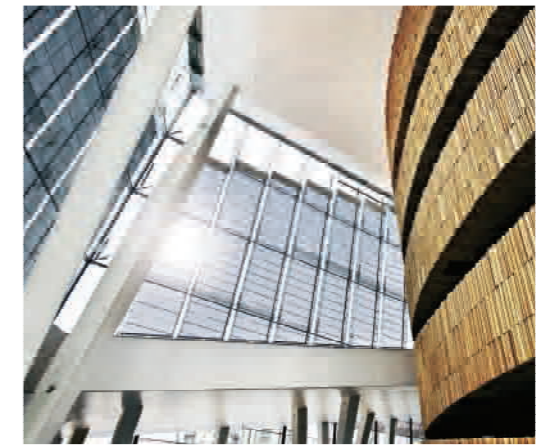
シンガポール  
(Singapore)



イギリス  
(U.K.)



韓国 (Korea)



スウェーデン (Sweden)

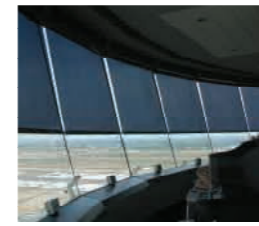


イタリア (Italy)



スイス (Switzerland)

タイ  
(Thailand)



デンマーク (Denmark)

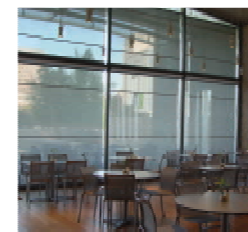


ベルギー  
(Belgium)

イギリス  
(U.K.)



アメリカ  
(USA)



ブラジル (Brazil)

外付  
スクリーン  
Exterior



オフィスビル (大阪府 1996)  
Office Building, Osaka [ERF-B60,SRF-B40]



私邸 (三重県 2000)  
Personal Residence, Mie [ERF-B80]



病院 (愛媛県 2005)  
Hospital, Ehime [SBS40]



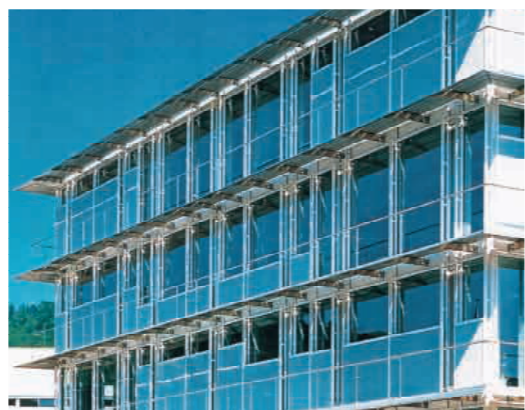
鈴鹿回生病院  
(三重県 2001)  
Suzuka Kaisei hospital, Mie [CRF-B60]



自動車メーカー (神奈川県 2003)  
Automobile Company, Kanagawa [ERF-B100]



老人ホーム みどり園  
(大阪府 1998)  
Midorien, Osaka [SRF-B40]



オフィスビル (海外)  
Office Building, Overseas [SBS40]



航空自衛隊舎食堂  
(岐阜県 1997)  
ASDF cafeteria, Gifu [SRF-B30]

シート  
シャッター  
Screen Shutter



航空自衛隊舎食堂  
(愛知県 2000)  
ASDF cafeteria, Aichi [SRF-B60]



防音シートシャッター (滋賀県 1997)  
Sound proof screen shutter, Shiga [SRF-B40]

経木すだれ  
Woven Wood



ホテル花水木  
(三重県 1995)  
Hotel HANAMIZUKI, Mie [CR Woven Wood]



飲食店  
(三重県 2005)  
Japanese-style Bar, Mie [Woven Wood]



ホテル瑞鳳  
(宮城県 1996)  
Zuihou Hotel, Miyagi [ER Woven Wood]



旅館 (京都府 1996) Hotel,  
Kyoto [Woven Wood]

車両  
Train



関西空港特急「ラピート」  
(南海電鉄 1993)  
KANSAI Airport Ltd.Express  
"Rapi:t"  
Nankai Electric Railway Co.,LTD.  
[SRF]



500系 新幹線  
(JR 1997)  
500# Bullet Train,  
JR West  
[RSS-C]



700系新幹線  
(JR 1999)  
700# Bullet Train,  
JR West  
[RSS-C]



寝台特急  
カシオペア  
(JR 2001)  
Cassiopea, JR  
[ERF-40]



リニアモーターカー  
(JR 2002)  
Linear motor train, JR  
[SRF-12]



ノージョイントスクリーン (ナッテ・グレー) W3600  
No-Joint Screen



大型クライマー W4000 × H5000  
Large climber Screen

商品開発  
Product Development

ボトムアップFTS  
Bottom up screen



曲面R仕様 Curved Screen



2次元傾斜FTS  
2D FTS



3次元ボトムアップFTS  
3D Bottom up FTS



経木すだれ Woven Wood



車両開発  
Screen for vehicle

## 【ER, SR, CR Type】

### メッシュタイプ (Mesh Type)

H/パイプ	φ30	φ40	φ48	φ50	φ60	φ80	φ100	φ130	φ160	φ200
1,000	φ44	φ52	φ58	φ59	φ67	φ86	φ105	φ134	φ164	φ203
2,000	φ52	φ58	φ65	φ66	φ74	φ92	φ112	φ138	φ167	φ205
3,000	φ58	φ64	φ70	φ71	φ83	φ95	φ114	φ142	φ170	φ208
4,000		φ69	φ77	φ78	φ86	φ100	φ118	φ146	φ173	φ211
6,000					φ96	φ109	φ125	φ150	φ177	φ215
8,000					φ104	φ116	φ131	φ156	φ184	φ219
10,000					φ111	φ123	φ138	φ162	φ187	φ222
12,000						φ129	φ143	φ167	φ192	φ226
14,000							φ150	φ172	φ196	φ231
16,000								φ177	φ205	φ235
18,000									φ209	φ239
20,000									φ212	φ242
22,000										φ244

### 暗幕タイプ (Blackout Type)

H/パイプ	φ30	φ40	φ48	φ50	φ60	φ80	φ100	φ130	φ160	φ200
1,000	φ47	φ54	φ59	φ60	φ68	φ87	φ106	φ135	φ164	φ203
2,000	φ56	φ62	φ67	φ68	φ77	φ94	φ112	φ140	φ168	φ205
3,000	φ63	φ68	φ74	φ75	φ82	φ99	φ118	φ144	φ170	φ209
4,000		φ75	φ79	φ80	φ89	φ103	φ123	φ147	φ172	φ213
6,000					φ98	φ112	φ130	φ154	φ180	φ217
8,000						φ120	φ137	φ160	φ184	φ220
10,000						φ127	φ143	φ165	φ190	φ227
12,000						φ135	φ150	φ170	φ195	φ229
14,000							φ155	φ177	φ198	φ233
16,000								φ182	φ203	φ237
18,000								φ187	φ209	φ240
20,000								φ192	φ211	φ243
22,000								φ195	φ216	φ247

## 【ERF, SRF, CRF Type】

### メッシュタイプ (Mesh Type)

H/パイプ	φ30	φ40	φ48	φ50	φ60	φ80	φ100	φ130	φ160
1,000	φ50	φ61	φ68	φ69	φ77	φ95	φ115	φ146	φ174
2,000	φ63	φ71	φ78	φ79	φ86	φ104	φ120	φ148	φ176
3,000		φ80	φ86	φ87	φ93	φ110	φ124	φ152	φ180
4,000					φ99	φ114	φ128	φ156	φ184
5,000						φ119	φ133	φ158	φ186
6,000							φ137	φ164	φ188
7,000								φ168	φ190
8,000								φ171	φ194
9,000									φ197
10,000									

### 暗幕タイプ (Blackout Type)

H/パイプ	φ30	φ40	φ48	φ50	φ60	φ80	φ100	φ130	φ160
1,000	φ53	φ67	φ74	φ75	φ78	φ98	φ119	φ146	φ177
2,000	φ68	φ77	φ84	φ85	φ91	φ105	φ124	φ151	φ180
3,000		φ87	φ93	φ94	φ97	φ112	φ130	φ156	φ186
4,000			φ99	φ100	φ104	φ116	φ133	φ160	φ188
5,000					φ110	φ122	φ138	φ163	φ191
6,000						φ128	φ143	φ166	φ194
7,000							φ147	φ171	φ196
8,000								φ173	φ199
9,000								φ177	φ202
10,000									φ204

## 株式会社 SHY

【設立】平成6年1月  
 【所在地】本社 三重県津市船頭町津興3455番地  
 東京支店/東京都千代田区神田佐久間河岸46-3 UFビル5 7階  
 【代表者】代表取締役 林口典雄  
 【資本金】1,000万円  
 【事業内容】ロール網戸、ロールスクリーン、経木製品等の企画、販売  
 日除け製品の輸出入業務  
 【取引銀行】百五銀行/本店 りそな銀行/津支店  
 【建設業許可番号】三重県知事許可(般-22)第15801号(内装仕上工事業)

## 林口工業株式会社

【設立】昭和25年1月  
 【所在地】三重県津市船頭町津興3456番地  
 【代表者】代表取締役 林口忠雄  
 【資本金】1,500万円  
 【事業内容】経木製品等の製造、販売、施工  
 ロール網戸、ロールスクリーン等の開発、製造、施工  
 【取引銀行】百五銀行/本店 りそな銀行/津支店  
 【防災認定】AFE-24-0246(消防庁認定)  
 【敷地総面積】7,000㎡  
 【建物総面積】6,600㎡

## 沿革

大正8年(1919) 三重県津市において、木製品スタレ製造業を開業  
 昭和8年(1933) 社名を林口経木製作所と改名し薄板、折り箱等食品包装用木製品を製造  
 25年(1950) 林口経木工業株式会社に法人改組  
 経木絵付スタレ・木製スタレを国内外に拡販  
 37年(1962) 経木用ロータリー機・裁断機の特許許可を受け製造  
 45年(1970) 経木絵付スタレのアメリカ向けスラット輸出  
 60年(1985) ロール網戸の製造  
 63年(1988) ZIPロールスクリーンユニット(特許システム)の製造  
 平成元年(1989) P.T.BIDAI PANCA DAYAIに資本参加をすと共に技術供与を行う  
 4年(1992) 東都観光スーパーハイデッカー車(スカイライトスクリーン)にZIPアール型が採用  
 5年(1993) 南海電車5000系「ラピット」にZIPアール型が採用  
 6年(1994) 輸出・輸入及び販売部門の株式会社エスエッチワイを設立  
 6年(1994) JR217系2階建て車輦にZIPアール型が採用  
 6年(1994) 第9回国民文化祭「みえ'94」の記念品として、経木色紙掛けが採用  
 9年(1997) ドイツ シュトゥットガルトにてR+T97展示会に出展  
 9年(1997) JR西日本500系新幹線にZIPシステムが採用  
 10年(1998) 新工場増設  
 11年(1999) JR西日本700系新幹線にてRS-Wが採用  
 ZIPシステムにて、ガラスとスクリーンの間に空気層をつくり、その間の空気を調整するシステム(エアフローシステム)の開発に着手  
 12年(2000) ドイツ シュトゥットガルトにてR+T2000展示会に出展  
 13年(2001) ワールドカップスタジアムの札幌ドームにスクリーンが採用  
 13年(2001) 宇宙科学館にER-200が採用、業界初の巾3.6mスクリーンを納入(W3.6m×H22m/ノージョイントスクリーン)  
 14年(2002) 世界最速の実験車両リアモーターカーにZIPが採用  
 15年(2003) ドイツ シュトゥットガルトにてR+T2003展示会に出展  
 16年(2004) 外付スクリーン(光触媒等)を製造  
 クリーン ルーム用シートシャッターを製造  
 17年(2005) 太平洋フェリー(客室)にZIPシステムが採用  
 18年(2006) ドイツ シュトゥットガルトにてR+T2006展示会に出展  
 19年(2007) 株式会社SHY 東京支店開設  
 20年(2008) 国内初「木製ブラインド等」における防災製品認定を取得  
 21年(2009) ドイツ シュトゥットガルトにてR+T2009展示会に出展  
 22年(2010) JAPAN SHOP 2010にて「SHY Kiri Blind」発表  
 23年(2011) TOKYO DESIGNERS WEEK 2011に出展  
 24年(2012) ドイツ シュトゥットガルトにてR+T2012展示会に出展  
 25年(2013) 東京ショールームオープン

## SHY CO., LTD. (SALES)

【Foundation】January 1994  
 【Location】Head Quarters/3455 Tsuoki, Sendo-machi, Tsu, Mie, Japan.  
 Tokyo Branch/7F, UF Building 5, 46-3 Kandasakumagashi, Chiyoda-ku, Tokyo  
 【President】Norio Hayashiguchi  
 【Capital】10,000,000 yen  
 【Description of Business】 Design and sales of flyscreen, roll screen and woven wood blinds, etc...  
 Import and export of sun-shading products, etc...  
 【Banks】 Hyakugo Bank / Head Office Risona Bank / Tsu Branch

## Hayashiguchi MFG CO.,LTD. (FACTORY)

【Foundation】January 1950  
 【Location】3456 Tsuoki, Sendo-machi, Tsu, Mie, Japan.  
 【President】Tadao Hayashiguchi  
 【Capital】15,000,000 yen  
 【Description of Business】 Manufacturing, sales and installation of woven wood products  
 Development, manufacturing and installation of flyscreen, roll screen, etc...  
 【Banks】 Hyakugo Bank / Head Office Risona Bank / Tsu Branch  
 【Fireproof Authorization】 AFE-24-0246(Fire Defense Agency)  
 【Total Site area】7,000㎡  
 【Total Building gross area】6,600㎡

## COMPANY HISTORY

1919 Began manufacturing wooden blinds in Tsu, Mie.  
 1933 Changed company name to Hayashiguchi Wooden Chips Manufacturing.  
 Manufactured food container related wooden products such as thin panels and lunch boxes.  
 1950 Incorporated as Hayashiguchi Wooden Chips MFG Co.,Ltd.  
 Expanded the market of decorated and plain woven wood blinds domestically and overseas.  
 1962 Obtained a patent of rotary machine and cutter for wooden chips and began manufacturing.  
 1970 Began exporting slats to USA for decorated woven wood blinds.  
 1985 Began manufacturing roll flyscreens.  
 1988 Began manufacturing ZIP roll screen units (patented system).  
 1989 Invested in P.T. BIDAI PANCA DAYA and provided technology.  
 1992 ZIP R-Type was selected for Super High Decker Cars of Toto sightseeing buses (for skylight screens).  
 1993 ZIP R-Type was selected for Nankai Railways 5000 "Rapi:t".  
 1994 Established SHY Co. Ltd. as an import, export and sales division.  
 1994 ZIP R-Type was selected for the two-story passenger trains of JR 217.  
 1994 Woven wood panel picture was selected as a souvenir for the 9th National Cultural Festival / Mie '94.  
 1997 Exhibited in the R+T97 Exhibition in Stuttgart, Germany.  
 1997 ZIP was selected for JR West 500 Bullet Trains.  
 1998 New factory site constructed.  
 1999 New screen system was selected by JR 700 Bullet Trains.  
 2000 Started the development of air controlling system between glass and screen with our zip system. (air flow system)  
 2000 Exhibited in the R+T2000 Fair of Stuttgart, Germany.  
 2001 The ZIP system with Foamed Blackout screen was adopted by the Sapporo Dome, official stadium for Soccer World Cup.  
 2001 ER-200 system was adopted by the National Museum of Emerging Science and Innovation. The 3.6m width fabrics was introduced initially in the trade. ( W3.6m × H22m fabrics in one piece without joint )  
 2002 ZIP system was adopted by speediest experimental linear motor train.  
 2003 Exhibited in the R+T2003 Fair of Stuttgart, Germany.  
 2004 Began manufacturing external blind (with Hydrophilic Function of Photocatalyst etc.)  
 Began manufacturing Sheet Shutter for clean room.  
 2005 ZIP was selected for Taiheiyo Ferry (cabin).  
 2006 Exhibited in the R+T2006 Fair of Stuttgart, Germany.  
 2007 SHY Tokyo office open.  
 2008 Our Wooden Blind got the first FR certification in Japan.  
 2009 Exhibited in the R+T2009 Fair of Stuttgart, Germany.  
 2010 Exhibited "SHY Kiri Blind" in JAPAN SHOP 2010.  
 2011 Exhibited in the TOKYO DESIGNERS WEEK 2011.  
 2012 Exhibited in the R+T2012 Fair of Stuttgart, Germany.  
 2013 Tokyo showroom open.





## 株式会社 SHY SHY CO.,LTD.

[www.shyzip.com](http://www.shyzip.com)

[本社]Head Quarters

〒514-0801 三重県津市船頭町津興3455番地  
TEL 059-226-3334 FAX 059-224-8841 E-mail info@shyzip.com

3455 Tsuoki,Sendo-machi,Tsu City,Mie PREFE,Japan 514-0801  
TEL +81-59-226-3334 FAX +81-59-224-8841 E-mail info@shyzip.com

[東京支店]Tokyo Branch

〒101-0026 東京都千代田区神田佐久間河岸46-3 UFビル5 7階  
TEL 03-5822-2282 FAX 03-5822-2283 E-mail info@shyzip.com

7F,UF Building 5,46-3 Kandasakumagashi,Chiyoda-ku,Tokyo,Japan 101-0026  
TEL +81-3-5822-2282 FAX +81-3-5822-2283 E-mail info@shyzip.com



## 林口工業株式会社 Hayashiguchi MFG CO.,LTD.

〒514-0801 三重県津市船頭町津興3456番地  
TEL 059-226-3333 FAX 059-228-2856 E-mail factory@shyzip.com

3456 Tsuoki,Sendo-machi,Tsu City,Mie PREFE,Japan 514-0801  
TEL +81-59-226-3333 FAX +81-59-228-2856 E-mail factory@shyzip.com

●DEALER

※類似品にご注意下さい。  
2013.08.3000



商品は当社にてサポートしています。

products are supported by SHY CO.,LTD.

チャレンジ  
25  
未来が変わる。  
日本が変わる。