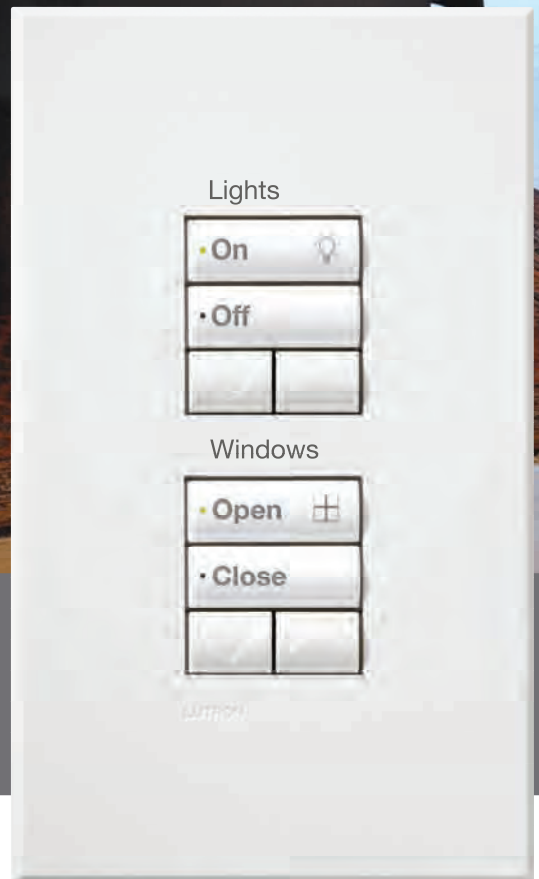




ウインドー トリートメント システム | テクニカル版
Window Treatment Systems



 **LUTRON**[®]



シートタッチ® キーパッド

トータル ライティング コントロール

ご家庭でも異なった生活シーンに合わせた調光をお選び頂けます。

ご家族が集まるリビングルームで読書、映画鑑賞など、さまざまなシーンに合わせた演出が可能です。

驚くほどの静音設計

38dB以下の静音動作で動作音が気になりません。

インテリジェント コントロール

電子ドライブユニット (EDU) は、シートタッチQSキーパッドによって開閉位置を記憶させ、ロールスクリーンや、カーテンの正確かつスムーズな開閉を実現します。

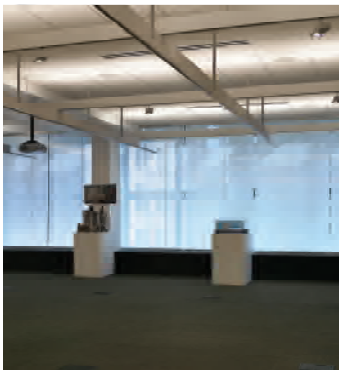
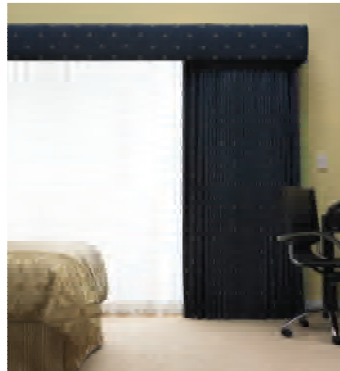
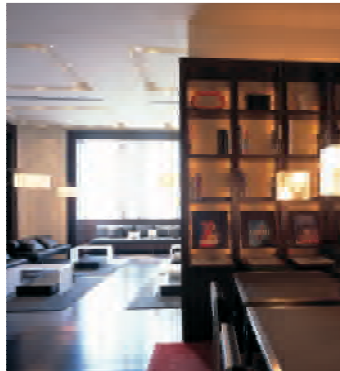
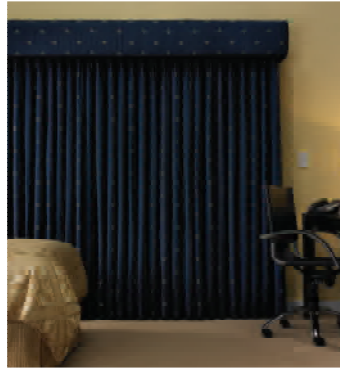
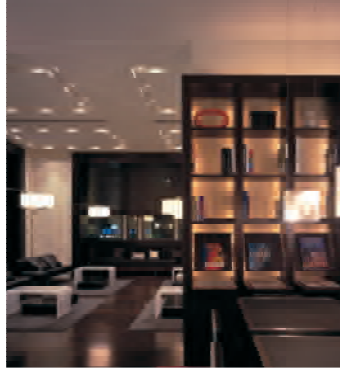
簡易施工

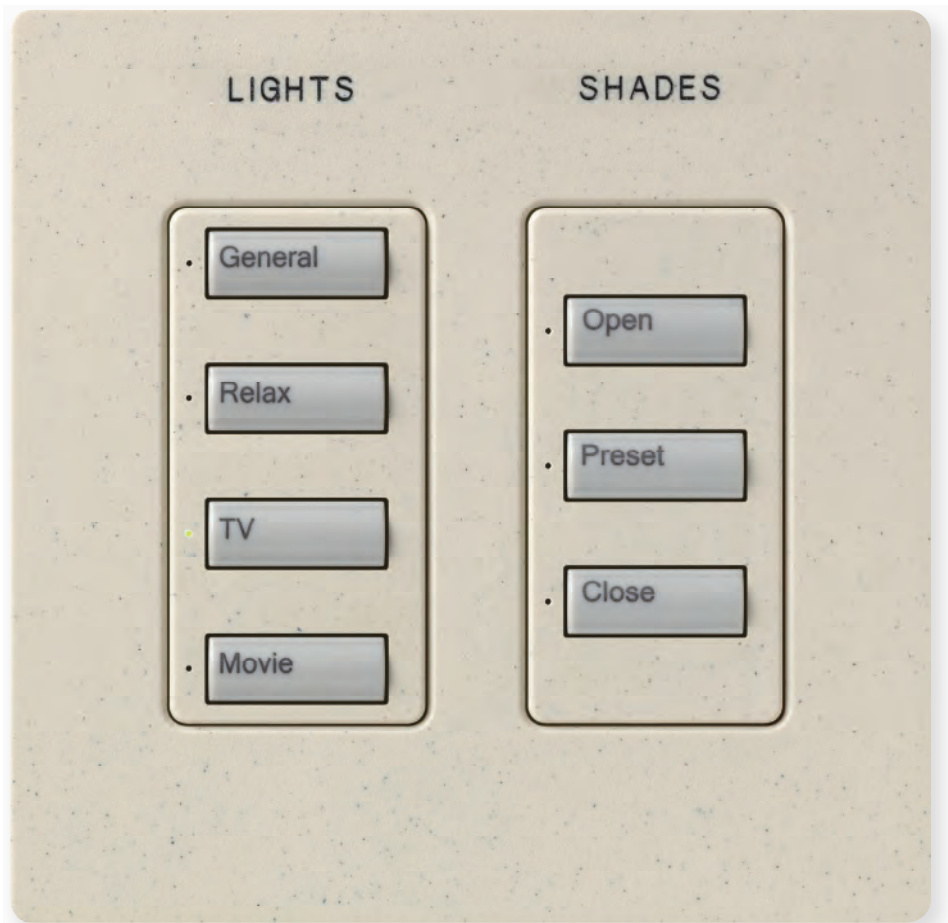
専用ブラケットとケーブルで簡易施工を実現しました。システムコミュニケーション検証機能も内蔵。

自然光と照明の調和

ルートロン[®]の調光システムは、シヴォイアQSのコントロールシステムを用いることで、トータル ライティング コントロールシステムをプロデュースします。空間の雰囲気に応じてカーテンや、ロールスクリーンの開閉位置を調整して窓からの採光を自由自在に演出します。

Project Examples | 実績紹介





デザイナースタイルキーパッド(実寸大)



利便性と優雅さ

ウィンドー トリートメント システムとライティング コントロール システムの連動操作が可能です。

部屋全体のコントロール

グラフィックアイは、ワンタッチでシーンに応じた理想的な調光を実現します。

使用例

◆ホームシアター ◆ベッドルーム ◆リビングなど

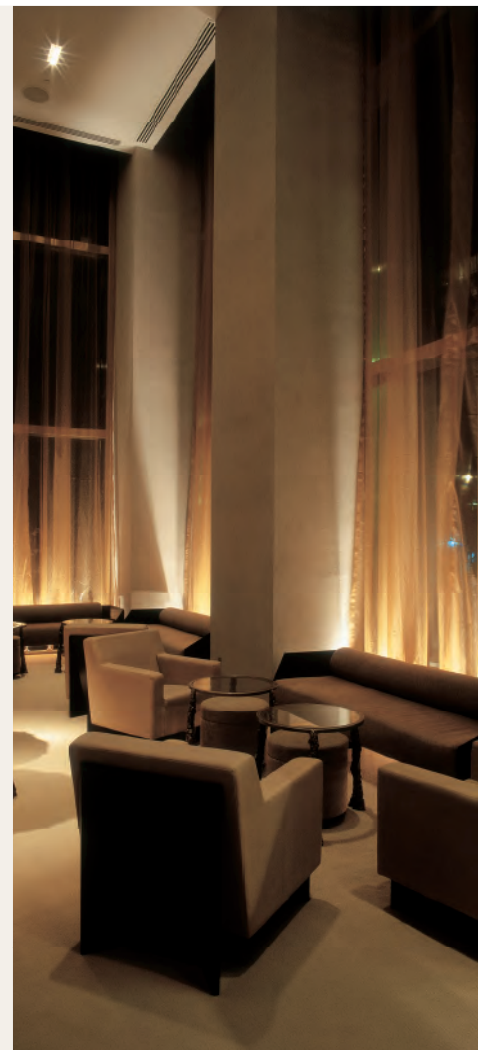
住環境のトータルプロデュース

家全体の調光プログラムには、ルートロンのトータル ライティング コントロールシステムを用います。

AVシステムやセキュリティーなどのホームシステムと連動させることで、暮らしの快適性や安全性を高めます。



アーキテクチュラルスタイルキーパッド(実寸大)



魅力ある統合性

ボタン操作ひとつで、照明と自然光をコントロールし、効率化を図ります。スムーズなプレゼンテーションや、冷暖房設備の効果を最大限に活かし、建物全体をコントロールします。

部屋全体のコントロール

AVシステムと連動させることで、様々なスペースの演出を実現します。

ビル全体のコントロール

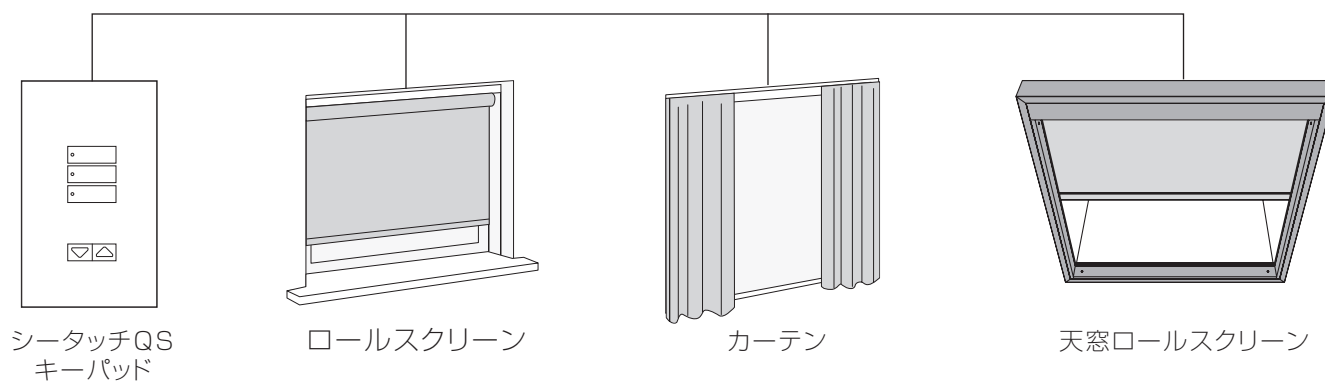
ルートのグラフィックシステムは、様々なスペースやビル全体の調光を可能にします。レストランやエントランス、共有スペースの照明を簡単に調整します。

- ◆ 眩しさや、眼精疲労の軽減
- ◆ 冷暖房設備を最大限に活用
- ◆ 生産性の向上

Sivoia® QS | システムソリューション

シヴォイアQSのウィンドー トリートメント システムは、単独のシステムから、自然光と照明操作を統合する トータル ライティング コントロール システムまで、幅広い応用が可能です。

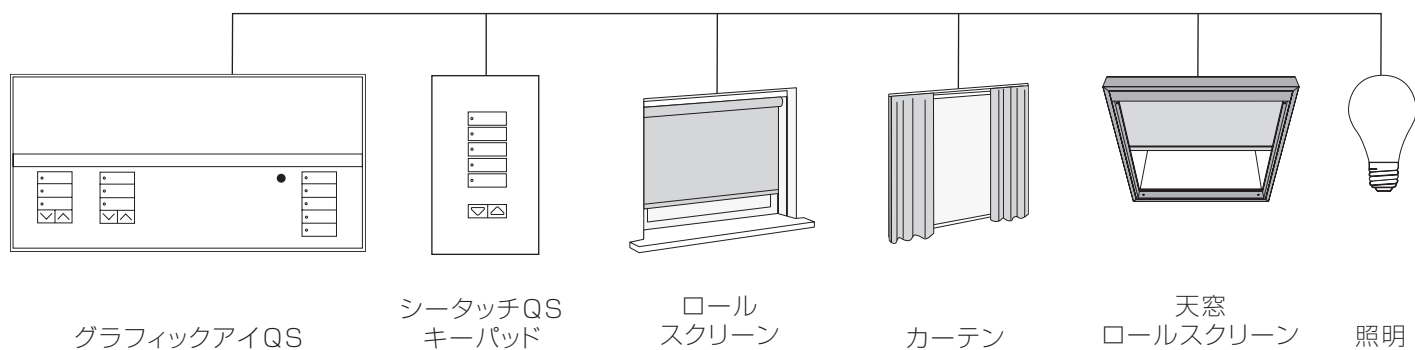
単独のコントロールシステム



Daylight Control | 自然光のコントロール

人々の活動の妨げにならないよう、自然光を適切な光のレベルに制御することができます。シヴォイアQSはワンタッチ操作で、静かでスムーズな自然光のコントロールが可能です。

グラフィックアイQSによる自然光と照明のトータル ライティング コントロール システム



Total Light Control トータル ライティング コントロール

照明コントロール システムと連動し、自然光と照明を同時にコントロールできます。
建築空間における完成度の高いソリューションをご提案いたします。

Sivoia.QS: システム構成

Shading solutions

ウインドートリートメント システム ソリューション

Control options

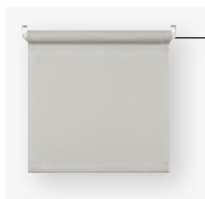
コントロール オプション

(QS通信リンク)

シヴォイアQS ロールスクリーン

- 優れた静音性で自然光を調光
- 透過性のある生地、遮光性のある生地、暗幕生地等、バラエティーに富んだデザインをご用意

詳細はお問い合わせください



シヴォイアQS カーテン

- ピンチプリーツとリップルホールドの形状が可能
- 右開き、左開き、真中開き、デュアル・タンデム システムが可能
- 生地支給対応についてはご相談ください

詳細はお問い合わせください



シヴォイアQS 天窓ロールスクリーン

- スムーズかつ静音性の高い正確な動作
- 透過性のある生地、遮光性のある生地、暗幕生地等、バラエティーに富んだデザインをご用意

詳細はお問い合わせください



シータッチQS キーパッド

- ロールスクリーン、カーテン、照明などの組み合わせでも、一箇所でコントロール
- バラエティーに富んだスタイルとボタンの組み合わせ
- マニュアル開閉ボタンとリモコンの組み合わせもオプションで可能



シヴォイアQS 赤外線リモート

- 単独又は、グループ化されたロールスクリーン、カーテンの制御が可能
- 開閉、全閉、プリセット、マニュアル開閉が可能



Power and integration

電源と連動用インターフェース

電源供給

- ロールスクリーン、カーテンへの電源をご用意



イーサネット インターフェース

- オーディオビジュアル、ビルディング マネージメント システム照明、ウインドートリートメント システムの統合



インプット/アウトプット インターフェース

- 無電圧接点によるルートロン システムと外部接触機器との双方向接続を提供

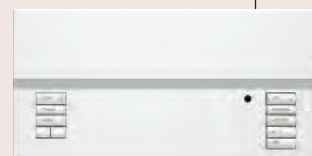


Lighting control/integration

ライティング コントロール

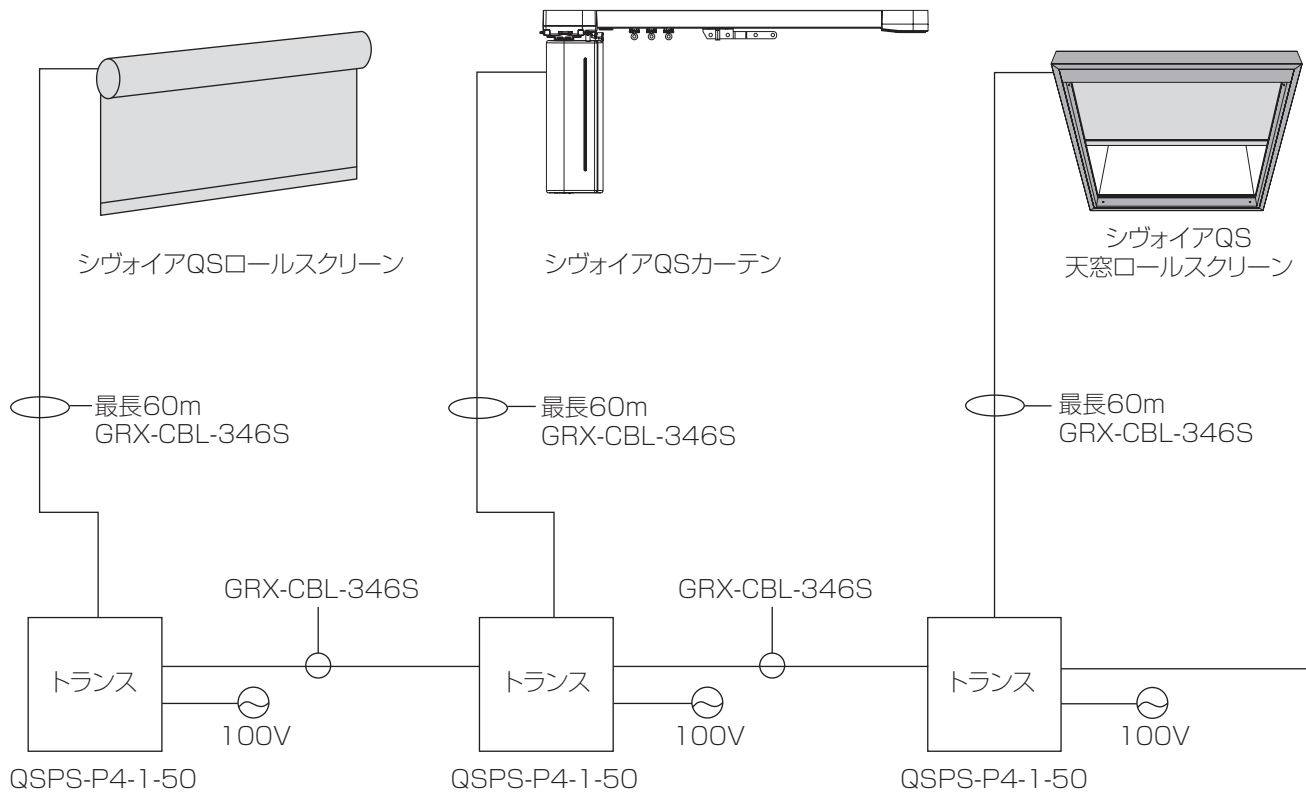
グラフィックアイQS

- ウインドートリートメントと照明コントロールが連動可能
- 週間・年間タイマーを内蔵し、スケジュールに合わせた照明パターンの自動再生が可能
また主要都市の日の出日の入りの時刻を計算し、タイマー制御が可能
- インフォメーション画面が省エネ、照明レベル、時間を表示
- 無電圧接点入力1点、IRレシーバー端子を標準搭載
外部信号によるコントロールも可能

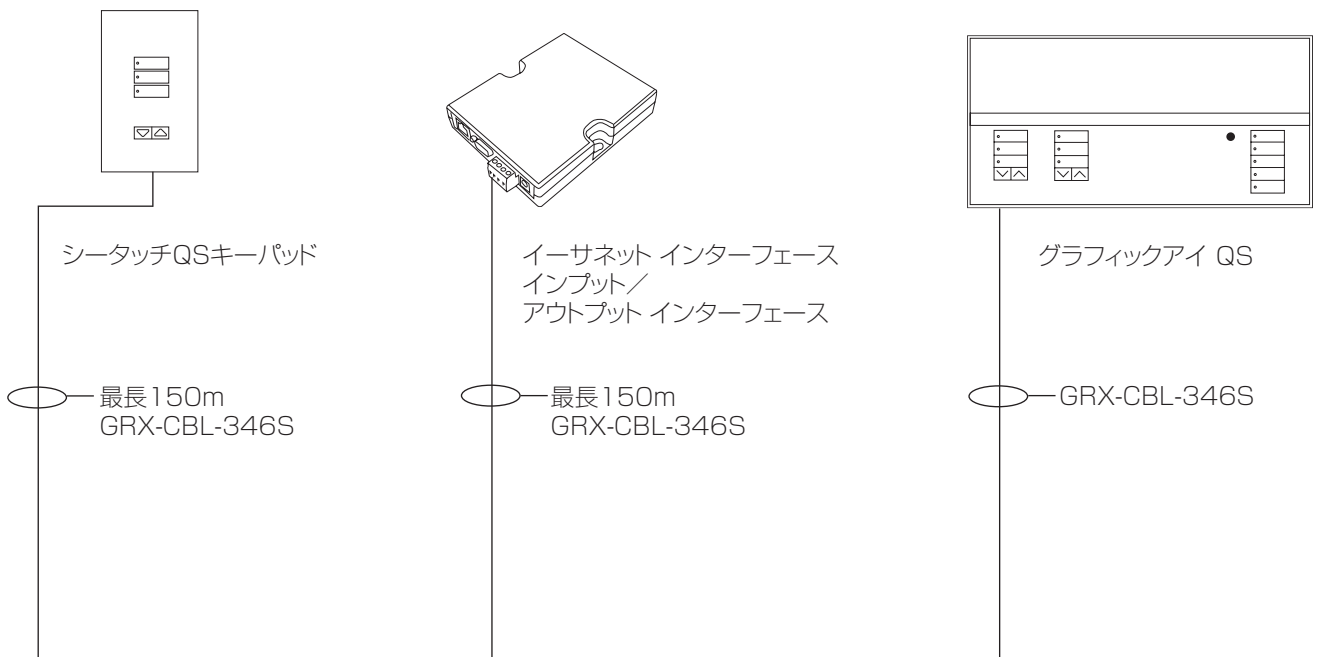


Wiring diagram

配線図



- 最大100台の操作が可能(シヴォイアQS ロールスクリーン、ドレープカーテン、天窓ロールスクリーン、シートタッチQSキーパッド、グラフィックアイQS本体の合計で)
- 最大100箇所の制御が可能(シヴォイアQS ロールスクリーン、ドレープカーテン、天窓ロールスクリーン、グラフィックアイQSによる照明ゾーンの合計で)



シヴォイアQSモーター概要

ギアモーター

- 精密に設計された螺旋状ギアの採用により、静音性に優れたパフォーマンスを実現。
- ルートロンの高度な制御技術と耐久性の高いギア技術を融合し、優れたギアパフォーマンスを実現。

コミュニケーションサーキット

- プログラミング、統合性、連携性の面で高い柔軟性を備え、ユニークで多彩な用途に対応するシステムを提供。
- EDU(モーター本体)、キーボード、リモートコントロールと、いずれの機器からでも自在にプログラム設定が可能。
- 将来的なプログラム変更に、外部機器なしで対応可能なシンプル設計。

電子ドライユニット(EDU)

マイクロプロセッサ

- スムーズで安定したパフォーマンスを提供するため、フィードバック制御ループ方式を採用。複数のEDUを同時制御し、均一パフォーマンスを実現することにより、各ギアモーターの動作のばらつきを解消。
- エレガントな動作と優れた静音性を実現する為に、EDUの駆動スピードを革新的に調整するアクセレーション・プロフィール・アルゴリズムにて特許を取得。
- ユーザーの好みの開口位置での停止設定(誤差範囲±2mm)を、各キーボードに記憶させることが可能。
- LED表示システムを採用し、動作状況やプログラム設定をわかりやすく表示。

ホールセンサー

- 複数のモーターを同時制御し、一律かつ一定の美しいグループ制御が可能。
- デジタル方式で開閉リミット設定など記録、保存。

モーターカブラー

- モーターとチューブ本体間の振動を抑えるために特別にデザインされたゴム製カブラーを採用。

静電気対策

- 開閉動作により発生する生地部分の静電気を安全に放電し、モーター本体の損傷を防止。

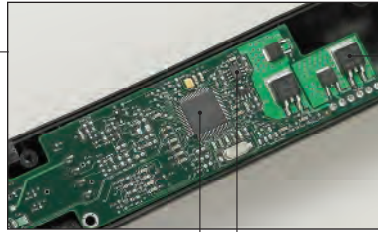
電子ドライブサーキット

- 可変速モータードライブはEDUに効率的にパワーを供給し、静音性が高く、正確なパフォーマンスを実現。
- 一般的に人間の耳でとらえることができる音の範囲よりも高い周波数で動作。

モーターメモリー

- EDU動作中に電源が切れても開閉設定や動きを正確に保存するためにモーターの動作を約10年間記録。

回路基板の裏側



特長

優れた静音性	<ul style="list-style-type: none"> ● シヴォイアQSは優れた静音性を誇ります。(約1mの距離で38dB) ● スタート/ストップ音も非常に静かです。
光漏れを最小限化	<ul style="list-style-type: none"> ● シヴォイアQSロールスクリーンの両端から漏れる光は、片側わずか幅20mm程度。
優れた意匠性	<ul style="list-style-type: none"> ● キーボードには洗練されたデザインを採用。オフィスや住居にも適した、幅広いラインアップをご用意しています。 ● キーボードは暗い場所でのほかに点灯するバックライト機能付き。 ● 色や仕上げのバリエーションも豊富に揃え、照明スイッチや調光器と統一感のあるインテリアデザインが可能です。
簡単なプログラミング	<ul style="list-style-type: none"> ● 導入後の再設定やグループ分けの際の配線工事は必要ありません。(配線の状況により、異なる場合があります) ● 各ロールスクリーンごとにプリセットを設定できます。
簡単な施工	<ul style="list-style-type: none"> ● 24Vの低電圧を採用。グループコントロールにおいては信号線のみの配線となります。 ● 専用ブラケットの使用により、設置後の微調整を行うことができます。
停電メモリー対応	<ul style="list-style-type: none"> ● 記憶された全設定は不揮発性メモリーに保存され、停電状態でも10年以上保存されます。 ● 静電気等の異常電圧時でも、設定記録は消失しません。 ● 15kVの耐電圧試験においても、使用部品の損傷、設定記録は消失しません。
正確な動作	<ul style="list-style-type: none"> ● シヴォイアQSは、すべてのモーターが同時、かつ同スピードで、正確に動作するよう設計されています。
システムの拡張性	<ul style="list-style-type: none"> ● ルートロンQS調光システムとの連動により、カーテンと照明の同時制御を行うことができます。
高性能設計	<ul style="list-style-type: none"> ● 内部の各部品は厳選された製品を使用し、劣悪な環境下でも動作するように設計されています。長期間の使用においても安定した性能をお約束します。

Drapery track drive | ルートロン テクノロジー

カーテンドライブ

シヴォイア クワイエット エレクトロニックドライブのテクノロジーが新たなデザインを生み出します。
特許取得済ドライブ(駆動部)はカーテンの内部に納められ、インテリアとしてのデザインに違和感を与えません。

シヴォイアQSカーテンシステムの特長

- 高い静音性
- スムーズな操作
- 正確な動作

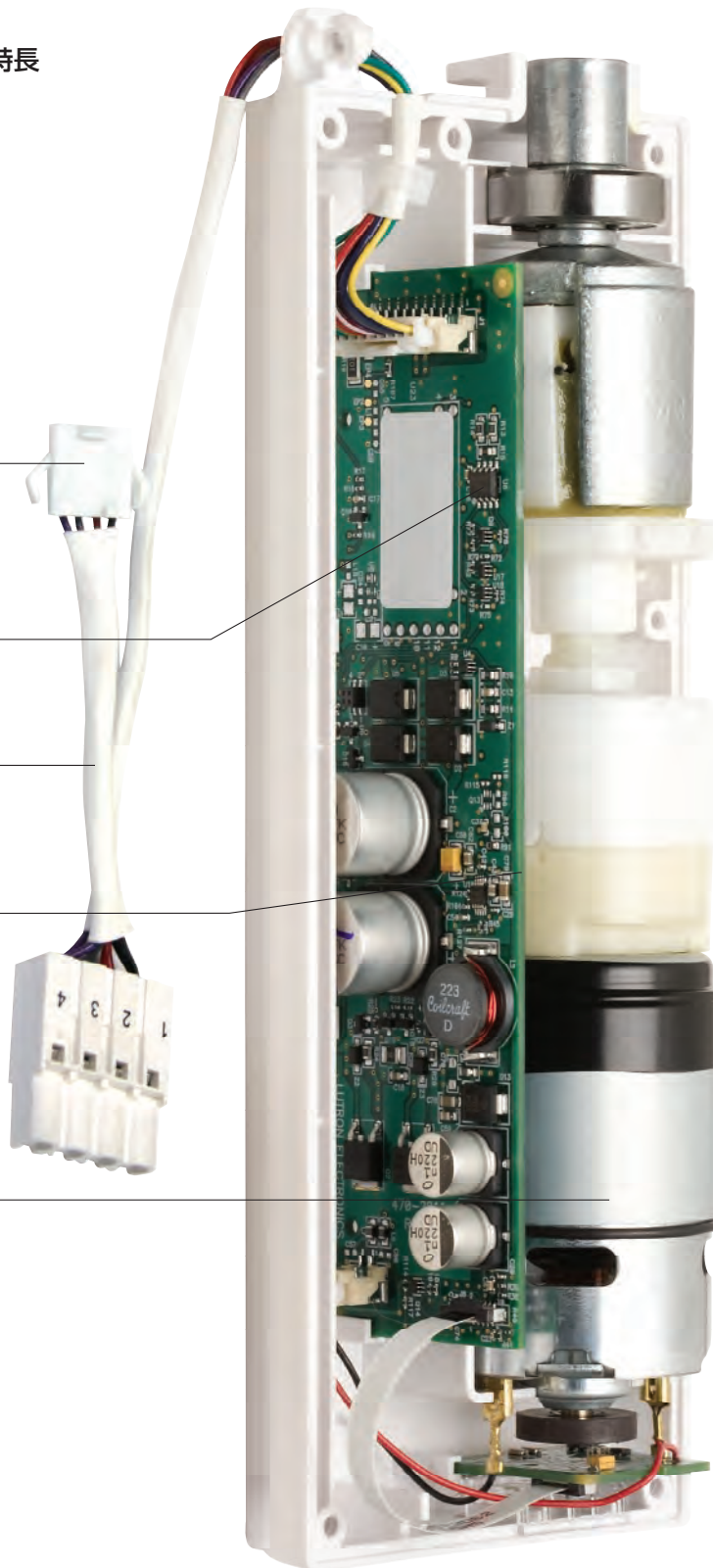
赤外線機能内蔵
(簡単で感覚的なコントロールを実現)

コミュニケーションサーキット
(繊細な動作を実現)

低電圧配線

マイクロプロセッサ
(基盤裏側)

超静音ギアモーター

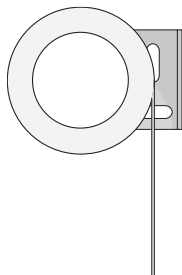
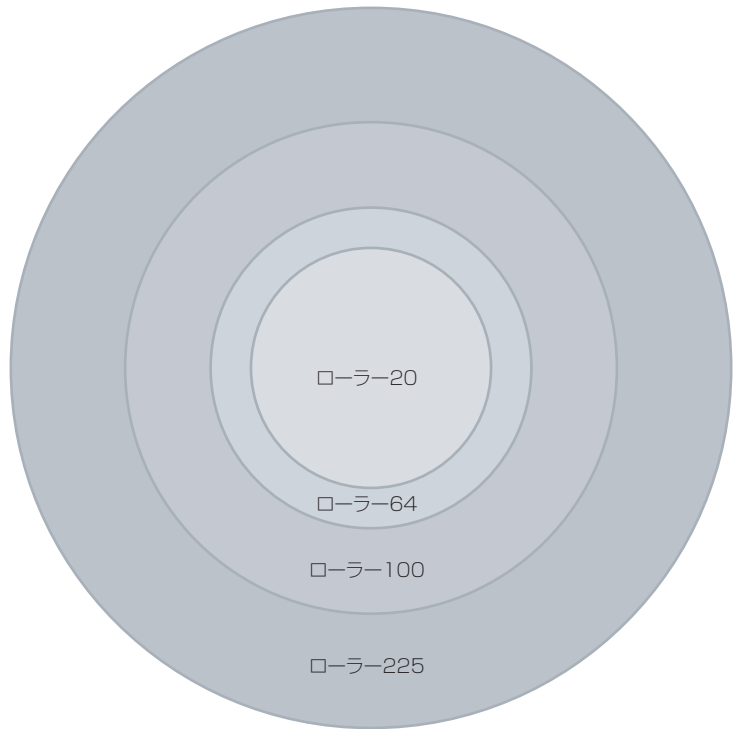


シヴォイアQS内部写真

Sivoia® QS | ロールスクリーン



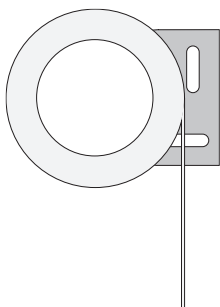
- ローラー225
- ローラー100
- ローラー64
- ローラー20



ローラー20

住宅向け小窓用

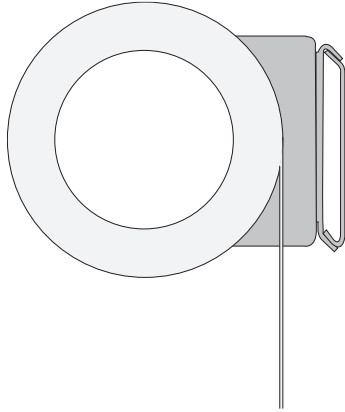
パイプサイズ 直径32mm
標準製作範囲 最大1.86㎡
ブラケット間最小サイズ 幅470mm
ブラケット間最大サイズ 幅1981mm



ローラー64

小窓から中サイズの窓用

パイプサイズ 直径42mm
標準製作範囲 5.95㎡
ブラケット間最小サイズ 幅470mm
ブラケット間最大サイズ 幅2438mm



ローラー100

大型窓用(幅約3048mm)

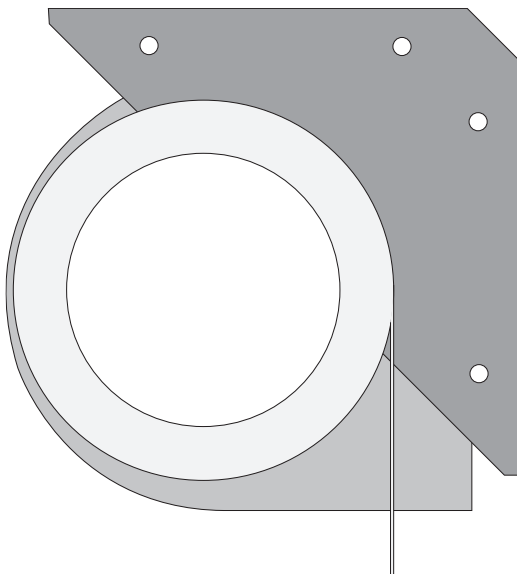
パイプサイズ 直径65mm

標準製作範囲 9.29㎡

ブラケット間最小サイズ 幅610mm

ブラケット間最大サイズ 幅3048mm

(ローラー150もございます。詳細はお問い合わせください)



ローラー225

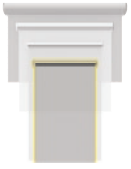
強力なブラケットと高トルクにより、アトリウムやロビー等の多様な窓に最適な調光

パイプサイズ 直径95mm

標準製作範囲 20.9㎡

ブラケット間最小サイズ 幅806mm

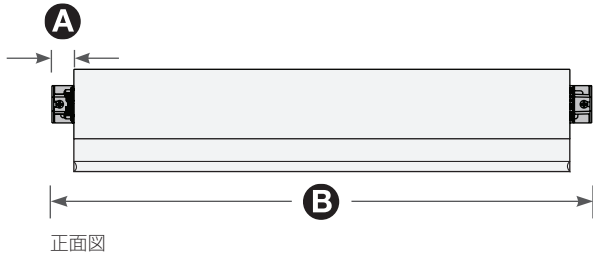
ブラケット間最大サイズ 幅4572mm



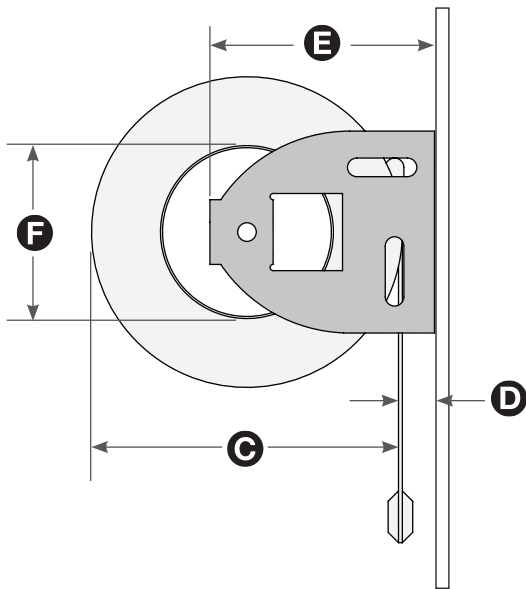
roller 20™ | 構造

製作範囲

ローラー20のシステムでは、直径32mmのパイプを使用します。
生地製作範囲は1.86㎡となります。



正面図



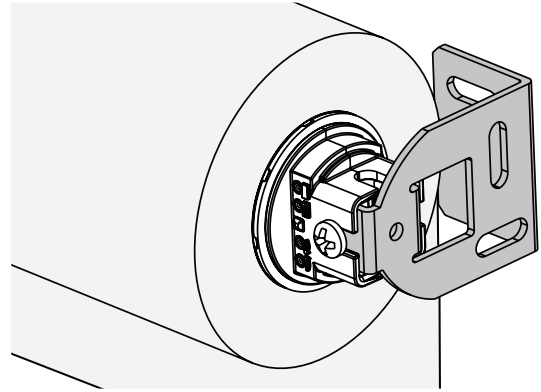
サイズ

- A** 最小19mm
- B** 最小470mm
- C** 64mm
- D** 最小5mm
- E** 42mm
- F** 32mm

roller 20 | 専用ブラケット

ブラケットはユニバーサルデザイン

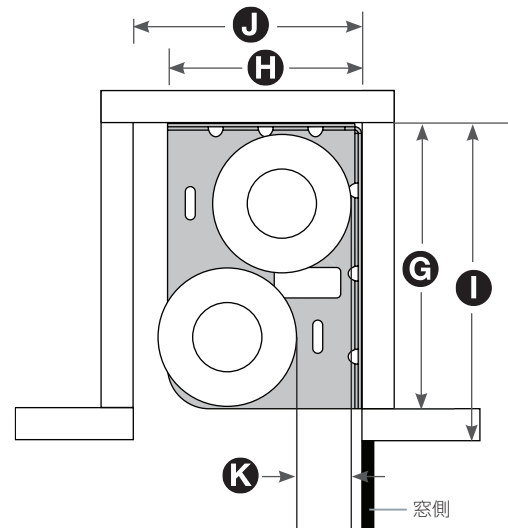
- ◆ ブラケットで簡単取り付け。
 - ・ ブラケットは左右関係なくパイプに取り付けられます。
 - ・ 天井、壁面、柱などへの取り付けにも利用ができます。
- ◆ パイプへの取り付けは、バネ調整で取り付けが可能です。



デュアルマウントローラーシステム

(※2つのパイプを1つのブラケットで取り付ける仕様)

2つのロールスクリーンを同時にこの小さなブラケットで取り付け
付けることができます。



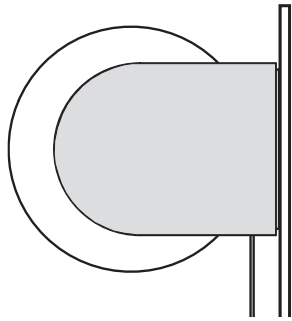
サイズ

- G** 131mm
- H** 89mm
- I** 152mm
- J** 140mm
- K** 25mm

roller 20™ | ボックス

スタンダードエンドキャップ

ボックスを取り付けなくても
見た目がきれいです。
(利用可能色:ホワイト)

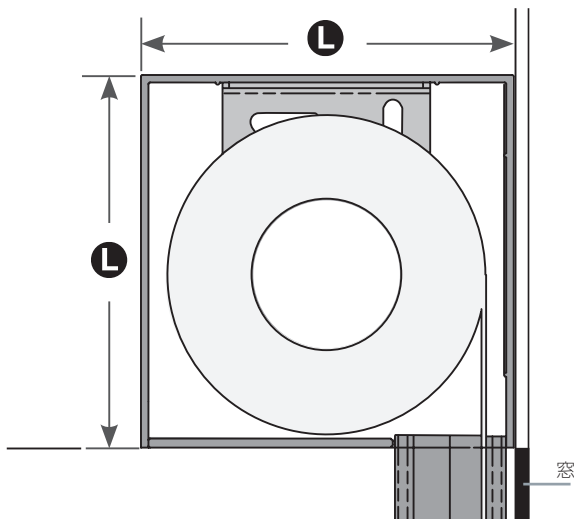


ボックス

シヴォイアQSローラー20ではボックスを取り付けることにより、
すっきりと、コンパクトな印象を与えることができます。
色は、ホワイト、ブロンズ、アルマイト処理タイプの選択ができます。

ボックスサイズ

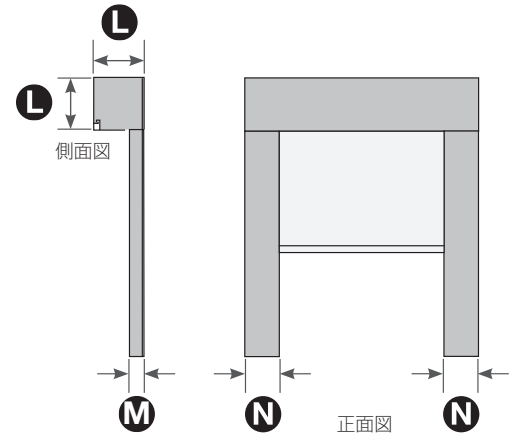
シヴォイアQS ローラー20の、ボックスサイズは、
高さ100mm×奥行き100mmとなります。



roller 20 | 暗幕仕様

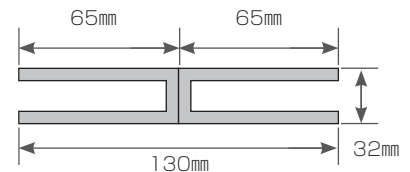
暗幕の構造

ルートロンでは、暗幕向けに、幅65mmのガイドレール
をご用意しています。

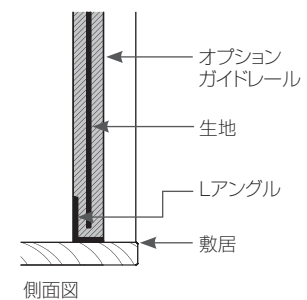


サイズ

L 100mm **M** 32mm **N** 65mm



中央のマリオンの背面からガイドレールまでの幅



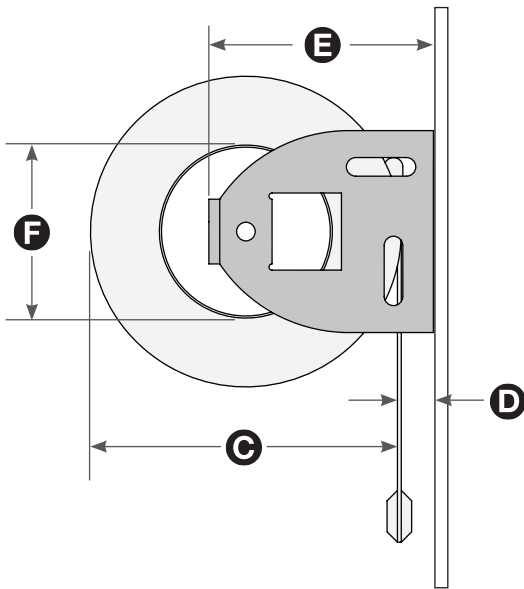
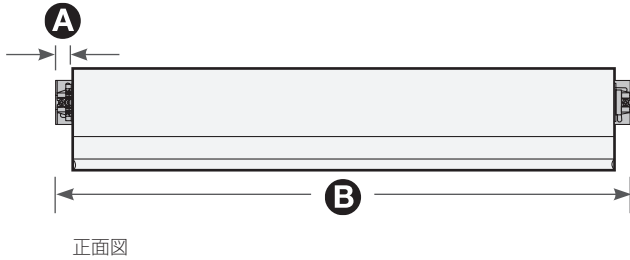
必要に応じてLアングルで、下部からの
光漏れを防ぎ、完全に遮光します。



roller 64™ | 構造

製作範囲

ローラー64のシステムでは、直径42mmのパイプを使用します。
生地の製作範囲は5.95㎡となります。



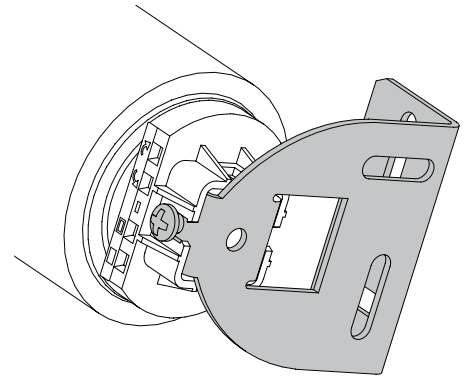
サイズ

- A** 最小19mm
- B** 最小470mm
- C** 最大76mm
- D** 最小7mm
- E** 55mm
- F** 42mm

roller 64 | 専用ブラケット

ブラケットはユニバーサルデザイン

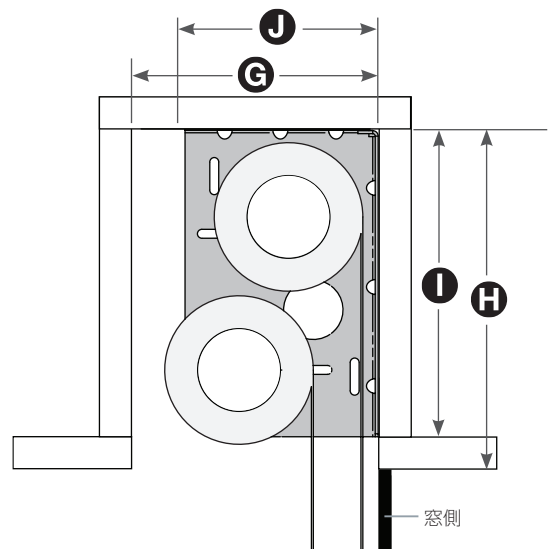
- ◆ ブラケットで簡単取り付け。
 - ・ ブラケットは左右関係なくパイプに取り付けられます。
 - ・ 天井、壁面、柱などへの取り付けにも利用ができます。
- ◆ パイプへの取り付けは、バネ調整で取り付けが可能です。



デュアルマウントローラーシステム

(※2つのパイプを1つのブラケットで取り付ける仕様)

2つのロールスクリーンを同時にこの小さなブラケットで取り付けることができます。



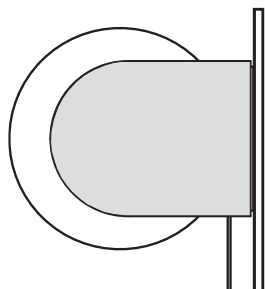
サイズ

- G** 152mm
- H** 178mm
- I** 159mm
- J** 99mm

roller 64.™ | ボックス

スタンダードエンドキャップ

ボックスを取り付けなくても
見た目がきれいです。
(利用可能色:ホワイト)

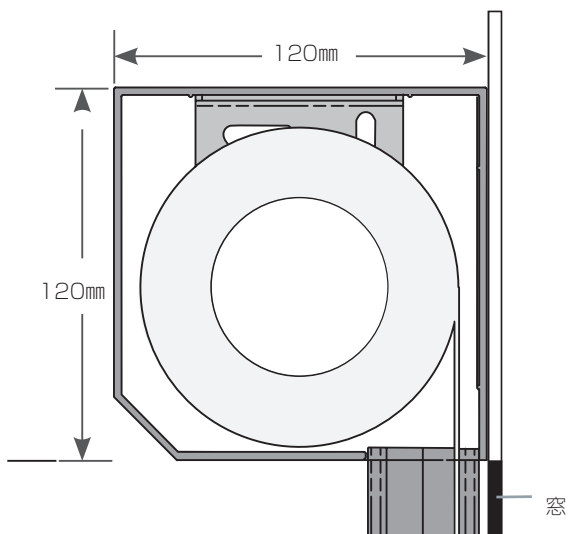


ボックス

シヴォイアQSローラー64ではボックスを取り付けることにより、
すっきりと、コンパクトな印象を与えることが可能です。
色は、ホワイト、ブロンズ、アルマイト処理タイプの選択が可能です。

ボックスサイズ

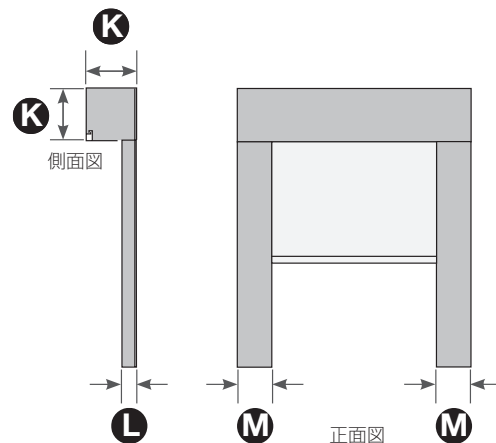
シヴォイアQS ローラー64のボックスのサイズは
高さ120mm×奥行き120mmとなります。



roller 64 | 暗幕仕様

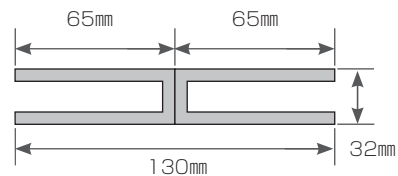
暗幕の構造

ルートロンでは、暗幕向けに、幅65mmのガイドレールを
ご用意しています。

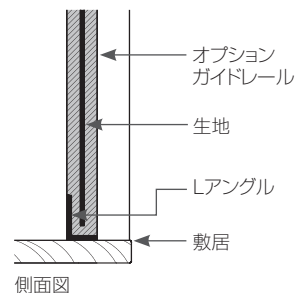


サイズ

K 120mm **L** 32mm **M** 65mm



中央のマリオンの背面からガイドレールまでの幅



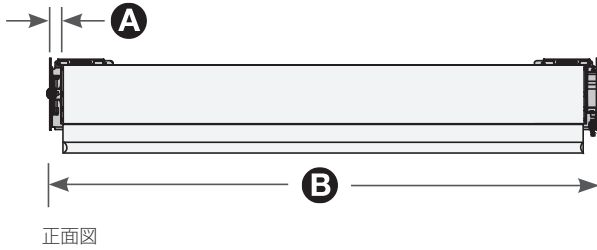
必要に応じてLアングルで、下部からの
光漏れを防ぎ、完全に遮光します。



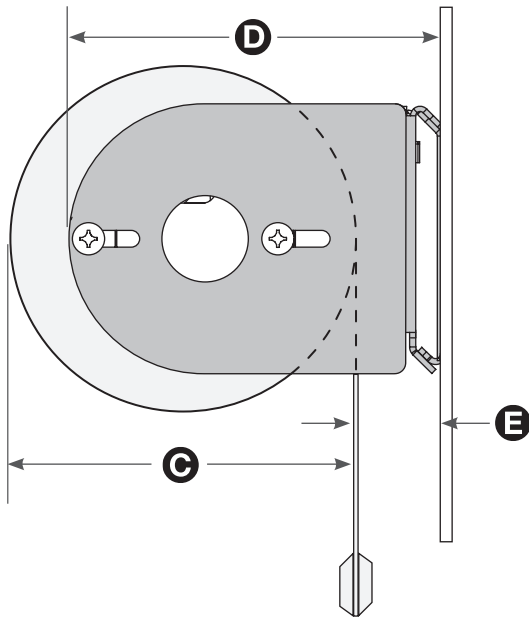
roller 100™ | 構造

製作範囲

ローラー100のシステムでは、直径65mmのパイプを使用します。生地製作範囲は9.29㎡となります。



正面図



サイズ

- A** 最小19mm
- B** 最小610mm
- C** 最大102mm
- D** 112mm
- E** 最大16mm

roller 100 | 専用ブラケット

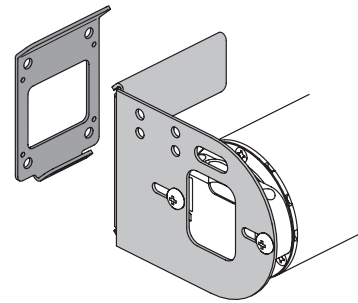
ブラケットの形状メリット

シヴォアQS ローラー100 専用ブラケットは2つの異なる形状のブラケット(ツーピースブラケット)を取り付ける場所に応じて使用します。

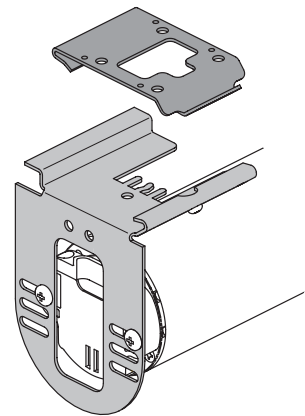
これらのブラケットを用いて下記の取り付けができます。

- 壁付け
- 天井への取り付け
- 窓枠内側への取り付け

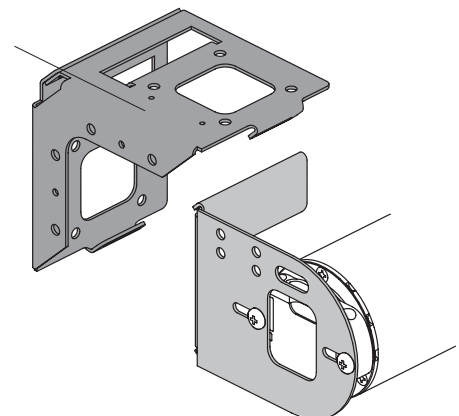
壁付け



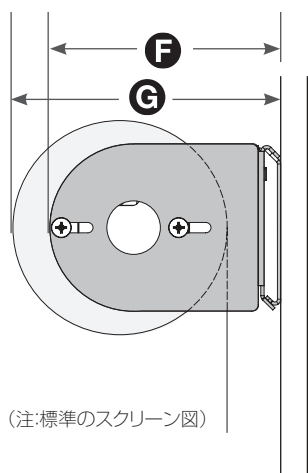
天井への取り付け



窓枠内側への取り付け



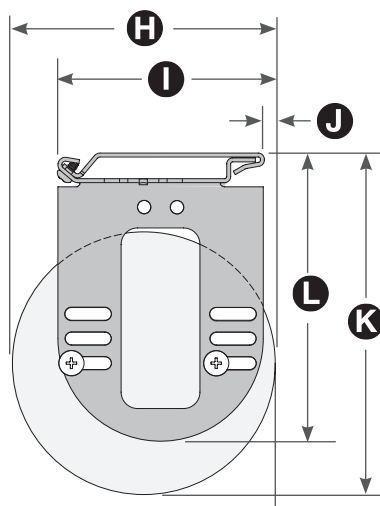
壁付け



サイズ

- F** 112mm
- G** 最大130mm

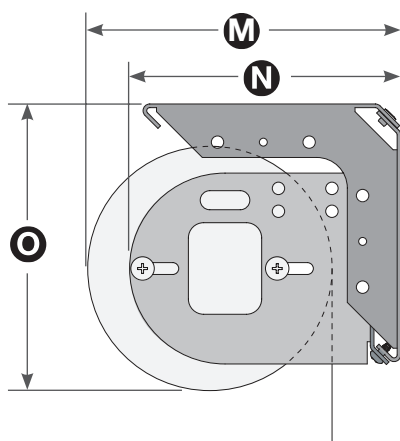
天井への取り付け



サイズ

- H** 最大102mm
- I** 84mm
- J** 4mm
- K** 最大132mm
- L** 112mm

窓枠内側への取り付け



サイズ

- M** 最大130mm
- N** 113mm
- O** 最大118mm

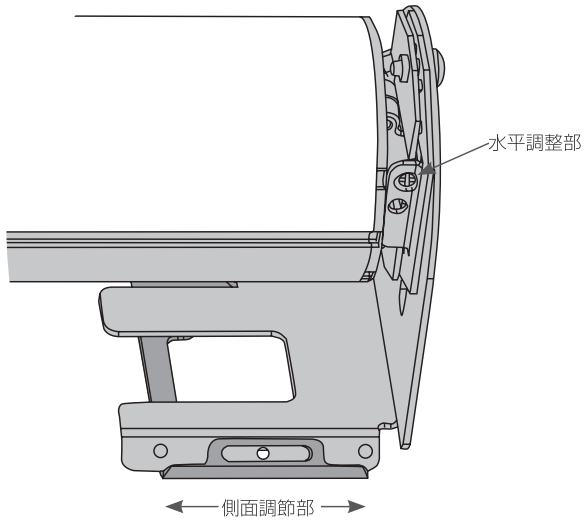
※生地部分は、13mmまで調整が可能。



roller 100™ | 専用ブラケットの構造

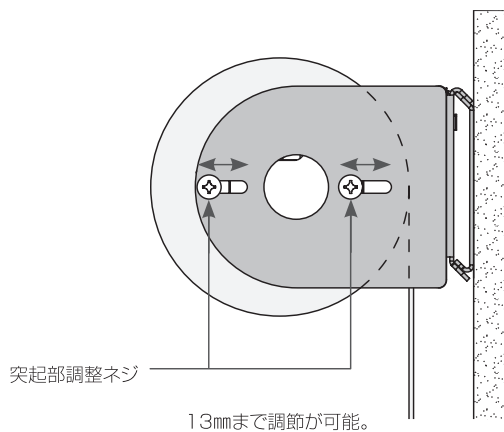
ロールスクリーンのセンタリングと水平化

ツーピースブラケットの利点は、ロールスクリーンを中心に取り付けられることです。ブラケットを取り外さなくても、簡単に水平設置ができます。



突起部調整

専用ブラケット(ツーピースブラケット)を用いることにより、ローラーブラケットの移動ができます。

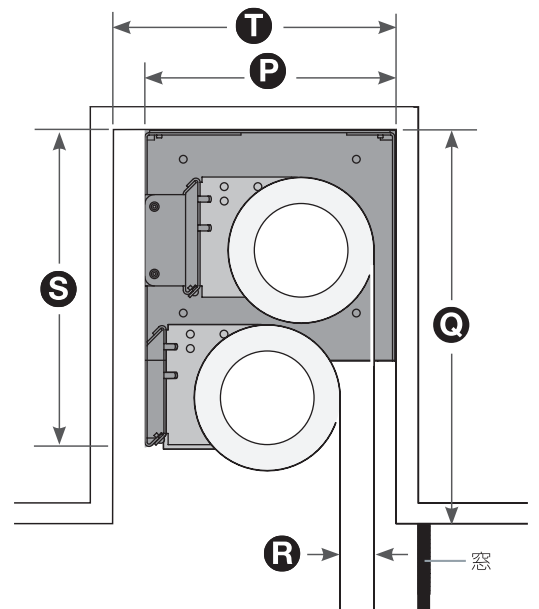


デュアルマウントブラケット

(1つの窓にロールスクリーンを2つ取り付ける場合)

1つの窓に対して2種類のロールスクリーンを取り付けることができます。一般的には、メッシュタイプの生地と暗幕タイプの生地の組み合わせが例にあげられます。

ツーピースブラケットを使用することにより、窓と生地との距離を最小限にすることが可能です。



サイズ

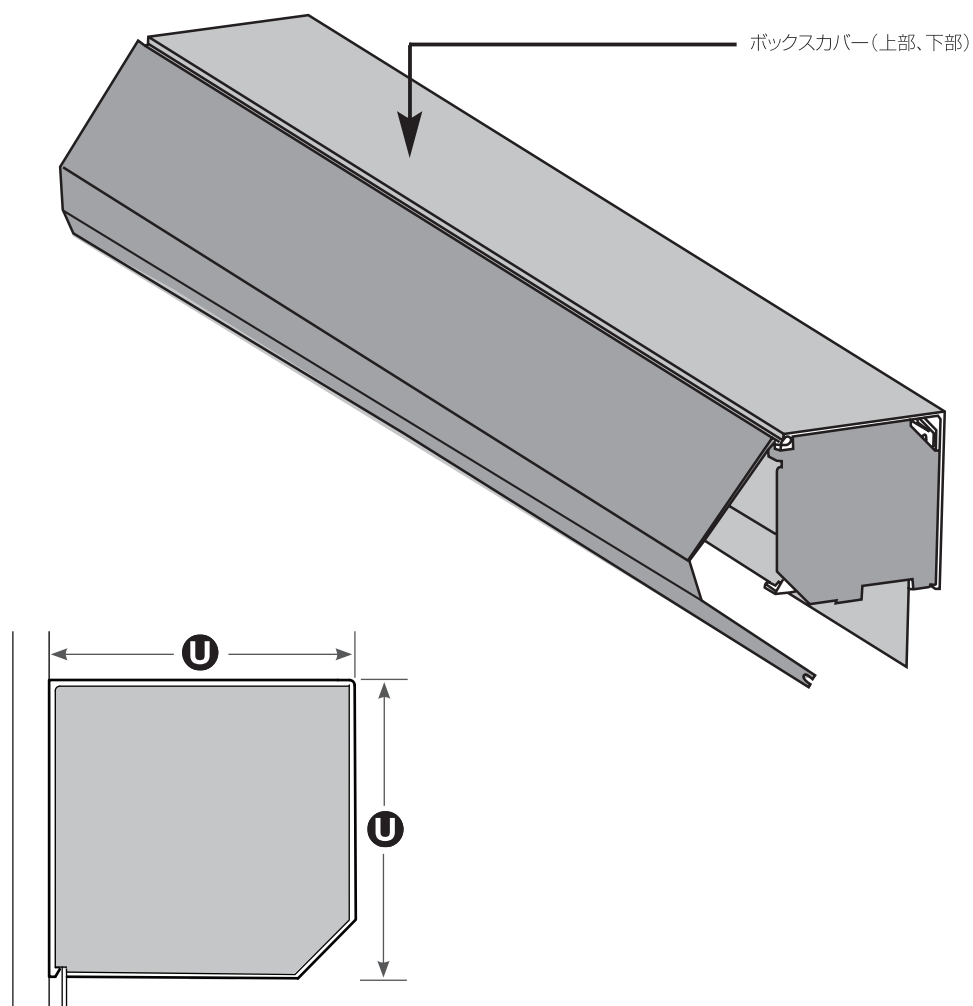
- P** 165mm
- Q** 279mm
- R** 2.5mm
- S** 209mm
- T** 178mm

roller 100™ | ボックス

ボックス

シヴォイアQSのロールスクリーンは、ボックスに納めることができます。
ボックスを使用することにより、製品の調整や、メンテナンスがしやすくなります。

ガイドレールとLアングルを、暗幕生地と共に使い、室内を暗幕仕様にすることも可能です。



サイズ

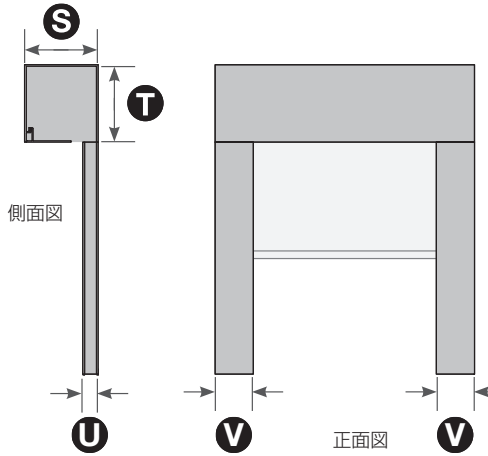
U 150mm



roller 100™ | 暗幕仕様

暗幕の構造

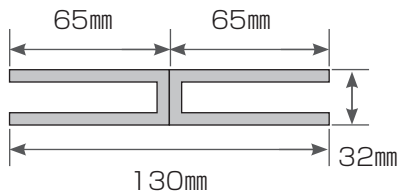
ルートロンでは、暗幕向けに、幅65mmのガイドレールをご用意しています。



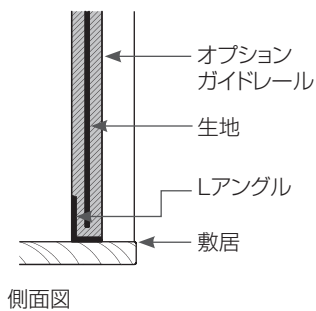
サイズ

S 150mm **T** 150mm **U** 32mm **V** 65mm

カーテンボックスサイズ ガイドレールのサイズ含む



中央のマリオンの背面からガイドレールまでの幅

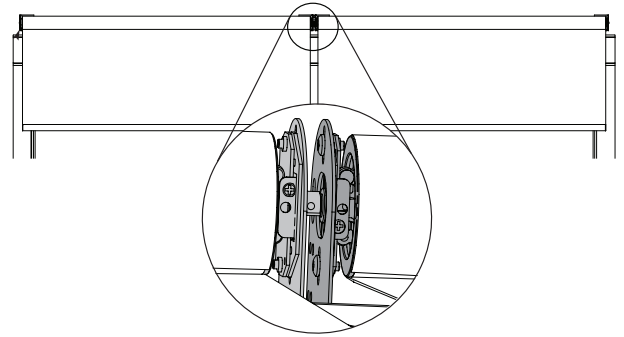


必要に応じてLアングルで、下部からの光漏れを防ぎ、完全に遮光します。

roller 100 | カップリングシステム

カップルローラーシステム

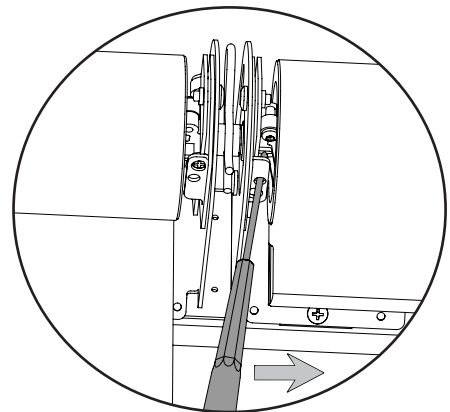
ロールスクリーンのパイプを3台まで並列させることができます。これにより、1台のEDU(電動システム)で一斉に操作が可能です。



- 1台のEDU(電動システム)で複数のロールスクリーンを操作するので、効率がよい
- ロールスクリーンとロールスクリーンの間隔は、片側で最小38mm
- どのタイプのブラケットを使用しても、組立てができます
- 相調節をすることで、取り付け後にボトムバーを正確に位置づけることが可能
- 正確なボトムバーの位置づけ3mm以内

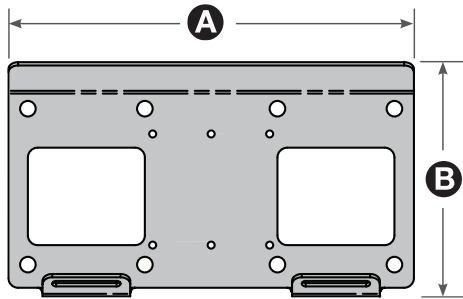
カップリング調整

ドライバーを用いて、ロールスクリーンのボトムバーの位置を調節します。



カップリング サブブラケット

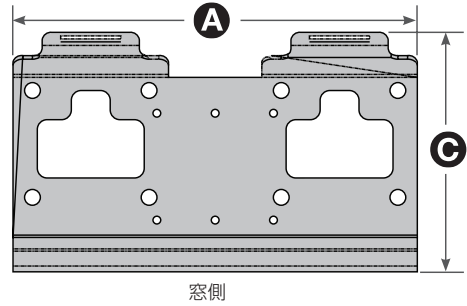
壁付け型 カップリング サブ ブラケット



サイズ

A 132mm **B** 76mm

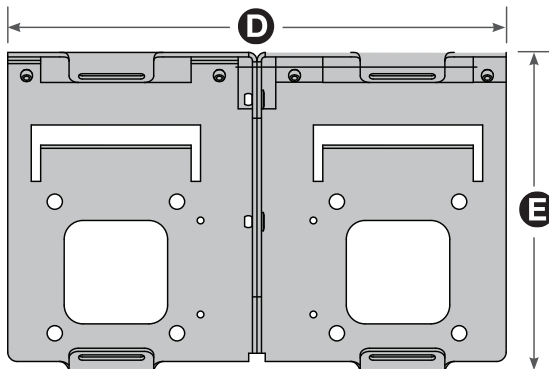
天井 取り付け用カップリング サブ ブラケット



サイズ

A 132mm **C** 78mm

窓枠内側 取り付け用カップリング サブ ブラケット



サイズ

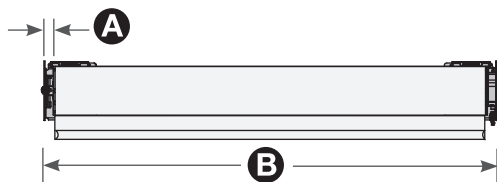
D 168mm **E** 107mm



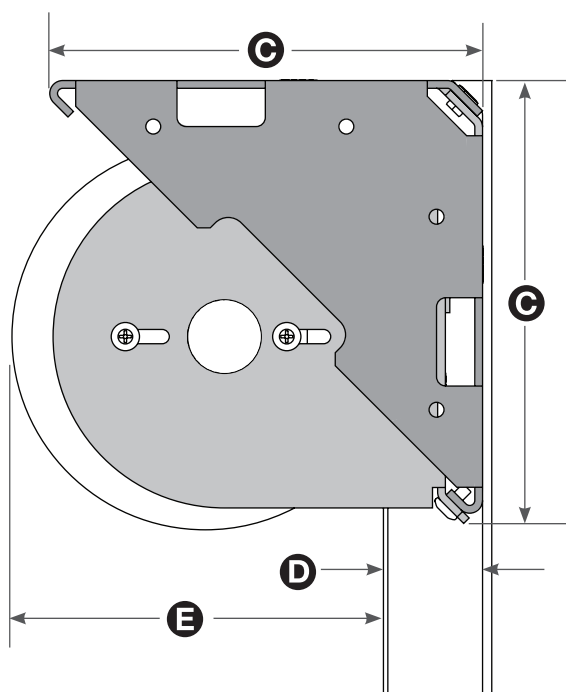
roller 225™ | 構造

製作範囲

ローラー225のシステムでは、大型ブラケットとより強いトルクのシステムを用いて、高さのある吹き抜け窓向けの大型スクリーンの製作を可能にします。



正面図



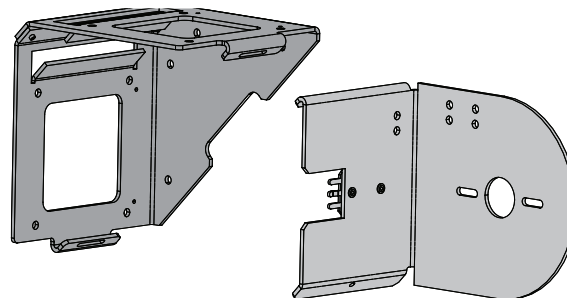
サイズ

- A** 最小19mm
- B** 最小806mm
- C** 152mm
- D** 最大29mm 室内側からの寸法
- E** 最大133mm

roller 225 | 専用ブラケット

ローラー225システム

- 直径95mmのパイプを使用
- 大型スクリーン向けに大型ブラケットを用います。

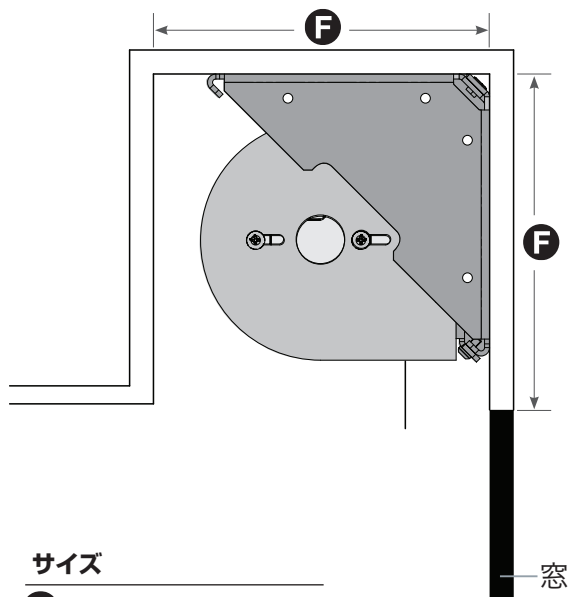


シヴォイアQSローラー 225 専用ブラケット組立部

roller 225™ | 専用ボックス

ボックスの取り付け

ルートロンでは、ボックスを取り付ける際、178mm×178mmの埋め込みサイズを推奨しています。



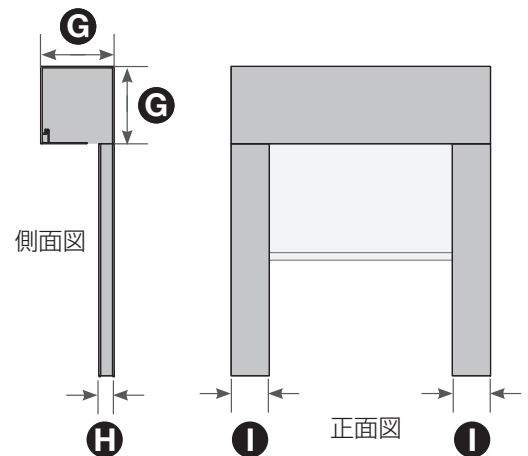
サイズ

F 178mm

roller 225 | 暗幕仕様

暗幕の構造 ※アルミボックスはありません。

ルートロンでは、暗幕向けに、幅65mmのガイドレールをご用意しています。

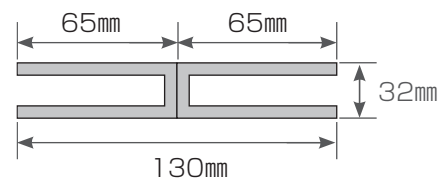


サイズ

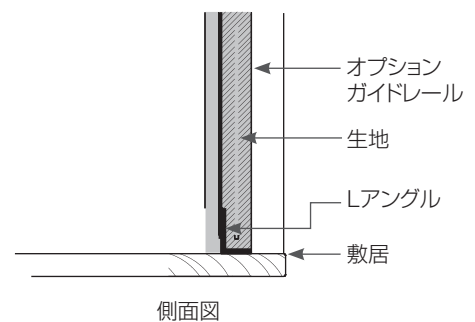
G 178mm

H 32mm

I 65mm



中央のマリオンの背面からガイドレールまでの幅



必要に応じてLアンクルで、下部からの光漏れを防ぎ、完全に遮光します。

The challenge | デイライトマネージメント(自然光調節)の効果

チャレンジ

室内に入る自然光は、直射日光、雲や建物に反射されたもの、また、淡色の壁に反射したものがあげられます。このような自然光の明るさや、光の入り込むレベルを均一化するためにウィンドウ トリートメント システムを用いることを、デイライト マネージメントと言います。

適切なウィンドウ トリートメント システムを選ぶこと

自然光をコントロールするには、技術的に優れたウィンドウ トリートメント システムが必要です。デイライト マネージメントは、外観を損なわず室内へ侵入する熱をコントロールできる適切な生地を用いた、扱いやすいウィンドウ トリートメント システムです。

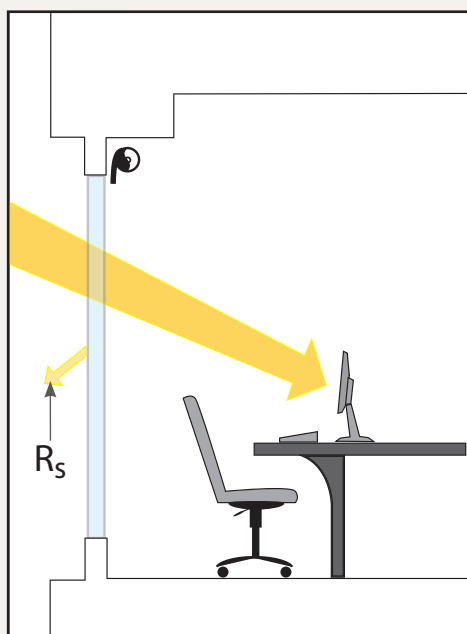
ウィンドウ トリートメント システムの生地選択は、建物の方向を吟味し、実際に取り付ける室内空間の使用用途により決まります。また決定要因には、生地の太陽エネルギーに対する吸収、透過、反射といった能力も含まれます。

それぞれの生地において、次のような公式が成り立ちます。

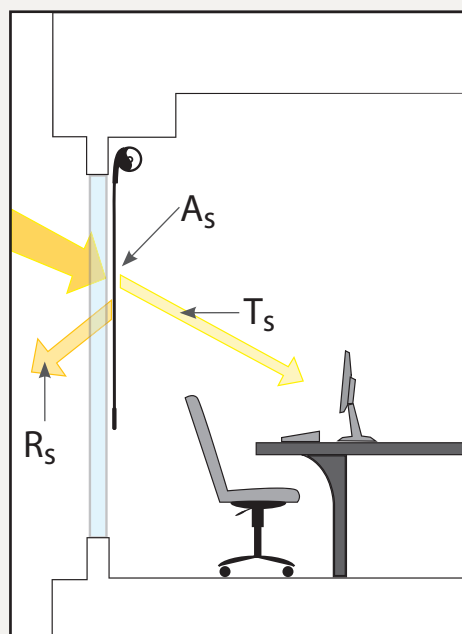
$$Ts(\text{日射透過率}) + As(\text{日射吸収率}) + Rs(\text{日射反射率}) = 100\%(\text{日射量})$$

室内空間における調光と同時に、的確なウィンドウ トリートメント システムと生地選びにより、自然光のコントロールは最大限に活かされます。

日除けのない場合



日除けをつけた場合



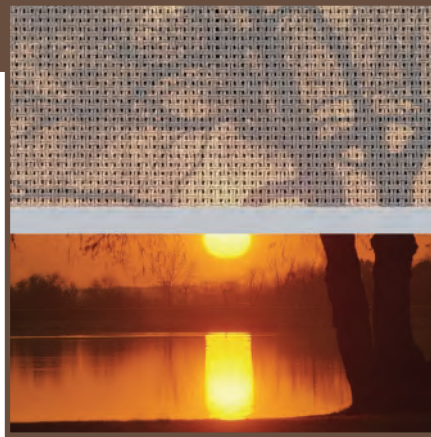
Ts (日射透過率) As (日射吸収率)
Rs (日射反射率)

目的に応じた正しい生地を選びます。ルートロンの生地は、3つのカテゴリーに分類されます。シアースェード、ディムアウト(半遮光生地)、暗幕。性能は生地により異なります。

シアースェード

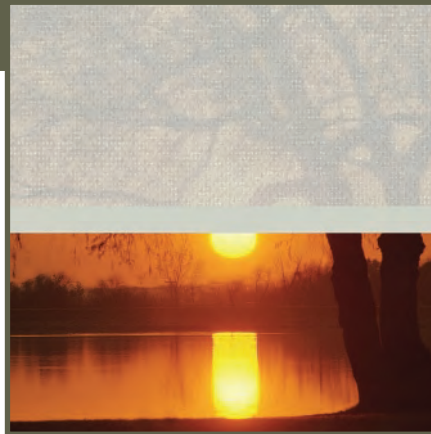
開口がありメッシュ状になっています。視覚を損なうことなく、自然光を採り入れることができます。開口率で生地への開口(糸と糸の間の穴)の割合をあらわします。

手織りの風合いのあるジャカード織タイプなどを取り揃えています。より装い豊かな空間演出を可能にします。



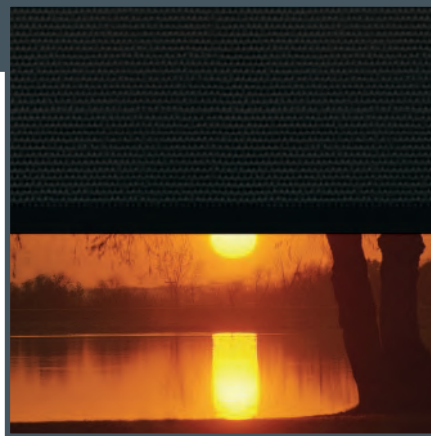
ディムアウト(半遮光生地)

ある程度の採光ができますが、開口がありません。よって、視覚は制限され、外の景色は、全体的に、影がかかったようにみえます。



暗幕仕様

全ての光を遮断する生地です。完全遮光を実現するために両サイドに使うガイドレールや、上部に用いるカーテンボックス、その他関連部品と併用して使用します。



Mesh type

メッシュタイプ

光を調節し、快適で心地よい空間を実現

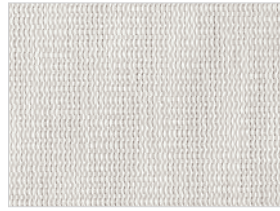
- オフィス
- パーソナル空間
- トップライトなどの斜面

Mesh ヒートプロテクションスクリーン



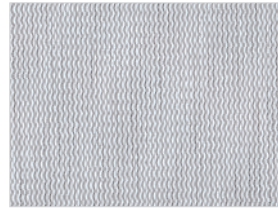
HPS-ED01 [ホワイト]

- 原反最大幅：1,900mm、2,400mm
- 構成：ガラス36%、PVC64%
- 質量：400g/m² ● 遮光率：94%
- 組織：平織り ● 厚さ：0.50mm
- 防火性能試験登録番号：B0070033
- 環境保護製品認定 エコテックス スタンダード100取得



HPS-ED02 [ベージュ]

- 原反最大幅：1,900mm、2,400mm
- 構成：ガラス36%、PVC64%
- 質量：400g/m² ● 遮光率：95%
- 組織：平織り ● 厚さ：0.50mm
- 防火性能試験登録番号：B0070033
- 環境保護製品認定 エコテックス スタンダード100取得



HPS-ED03 [グレー]

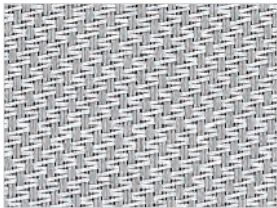
- 原反最大幅：1,900mm、2,400mm
- 構成：ガラス36%、PVC64%
- 質量：400g/m² ● 遮光率：95%
- 組織：平織り ● 厚さ：0.50mm
- 防火性能試験登録番号：B0070033
- 環境保護製品認定 エコテックス スタンダード100取得



HPS-EB02 [ダークグレー]

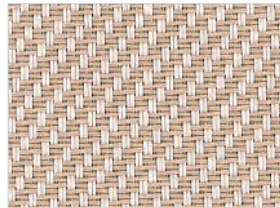
- 原反最大幅：1,900mm、2,400mm
- 構成：ガラス36%、PVC64%
- 質量：400g/m² ● 遮光率：95%
- 組織：平織り ● 厚さ：0.50mm
- 防火性能試験登録番号：B0070033
- 環境保護製品認定 エコテックス スタンダード100取得

Mesh セルジェ



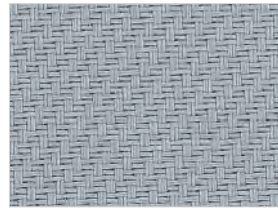
SE-01 [グレー]

- 原反最大幅：2,000mm
- 構成：ガラス39%、PVC61%
- 質量：505g/m² ● 遮光率：94.5%
- 組織：綾織り ● 厚さ：0.65mm
- 防火性能試験登録番号：BT940053



SE-03 [ベージュ]

- 原反最大幅：2,000mm
- 構成：ガラス39%、PVC61%
- 質量：505g/m² ● 遮光率：90.5%
- 組織：綾織り ● 厚さ：0.65mm
- 防火性能試験登録番号：BT940053



SE-05 [ダークグレー]

- 原反最大幅：2,000mm
- 構成：ガラス39%、PVC61%
- 質量：505g/m² ● 遮光率：96.9%
- 組織：綾織り ● 厚さ：0.65mm
- 防火性能試験登録番号：BT940053

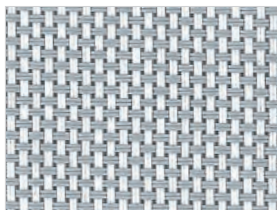
ヒートプロテクションスクリーン裏面



アルミ蒸着コーティング

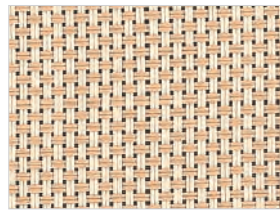
- 透過性良好 ● 開口率4%
- 平均75%の熱反射効果 ● 心地よい光の取り入れ

Mesh ナツテ



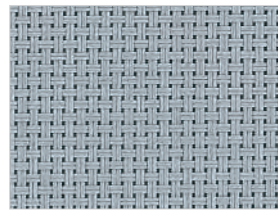
NA-01 [グレー]

- 原反最大幅：2,000mm、3,000mm
- 構成：ガラス39%、PVC61%
- 質量：435g/m² ● 遮光率：86.5%
- 組織：平織り ● 厚さ：0.47mm
- 防火性能試験登録番号：BT940059



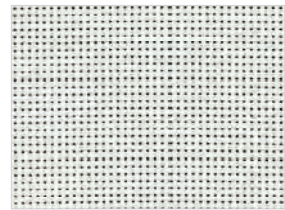
NA-03 [ベージュ]

- 原反最大幅：2,000mm、3,000mm
- 構成：ガラス39%、PVC61%
- 質量：435g/m² ● 遮光率：86%
- 組織：平織り ● 厚さ：0.47mm
- 防火性能試験登録番号：BT940059



NA-05 [ダークグレー]

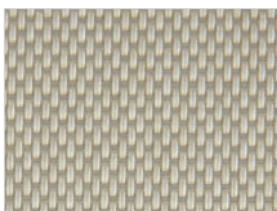
- 原反最大幅：2,000mm、3,000mm
- 構成：ガラス39%、PVC61%
- 質量：435g/m² ● 遮光率：88.5%
- 組織：平織り ● 厚さ：0.47mm
- 防火性能試験登録番号：BT940059



NA-07 [ホワイト]

- 原反最大幅：2,000mm、3,000mm
- 構成：ガラス39%、PVC61%
- 質量：435g/m² ● 遮光率：78.5%
- 組織：平織り ● 厚さ：0.47mm
- 防火性能試験登録番号：BT940059

Mesh ナツテBW90



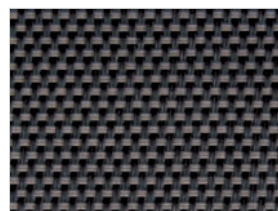
SSQ21-90-5 [ベージュ/パールグレー]

- 原反最大幅：2,400mm
- 構成：ガラス35%、PVC65%
- 質量：403g/m² ● 遮光率：89%
- 組織：平織り ● 厚さ：0.43mm
- 防火性能試験登録番号：BT100003



SSV21-90-5 [チャコール]

- 原反最大幅：2,400mm
- 構成：ガラス35%、PVC65%
- 質量：403g/m² ● 遮光率：96%
- 組織：平織り ● 厚さ：0.43mm
- 防火性能試験登録番号：BT100003



SSV22-90-5 [チャコール/グレー]

- 原反最大幅：2,400mm
- 構成：ガラス35%、PVC65%
- 質量：403g/m² ● 遮光率：95%
- 組織：平織り ● 厚さ：0.43mm
- 防火性能試験登録番号：BT100003



SSV24-90-5 [チャコール/チェスナット]

- 原反最大幅：2,400mm
- 構成：ガラス35%、PVC65%
- 質量：403g/m² ● 遮光率：94%
- 組織：平織り ● 厚さ：0.43mm
- 防火性能試験登録番号：BT100003

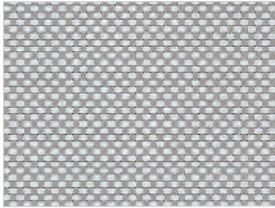
Blackout type

暗幕タイプ

質の高い遮光が求められる空間に最適

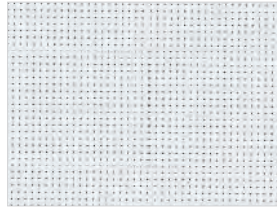
- 体育館 ● 視聴覚室
- セレモニー会場
- 医療施設

Black out ナッテブラック



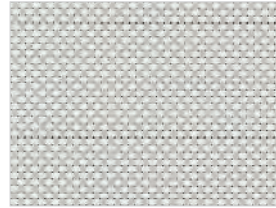
NB-51 [グレー:表][ホワイト:裏]

- 原反最大幅：1,800mm
- 構成：ガラス37%、PVC63%
- 質量：551g/m² ● 遮光率：99%以上
- 組織：平織り、暗幕 ● 厚さ：0.50mm
- 防火性能試験登録番号：BO040102



NB-57 [ホワイト:表][ホワイト:裏]

- 原反最大幅：1,800mm
- 構成：ガラス37%、PVC63%
- 質量：551g/m² ● 遮光率：99%以上
- 組織：平織り、暗幕 ● 厚さ：0.50mm
- 防火性能試験登録番号：BO040102



NB-59 [キナリ:表][ホワイト:裏]

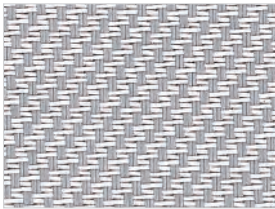
- 原反最大幅：1,800mm
- 構成：ガラス37%、PVC63%
- 質量：551g/m² ● 遮光率：99%以上
- 組織：平織り、暗幕 ● 厚さ：0.50mm
- 防火性能試験登録番号：BO040102



SBM-600-0 [ホワイト]

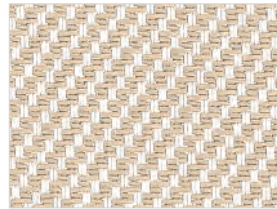
- 原反最大幅：2,000mm
- 構成：ガラス42%、アクリル58%、フロック加工
- 質量：580g/m² ● 遮光率：99%以上
- 組織：平織り、暗幕 ● 厚さ：0.55mm
- 防火性能試験登録番号：BT100001

Black out セルジェブラック



SB-51 [グレー:表][グレー:裏]

- 原反最大幅：2,000mm
- 構成：ガラス39%、PVC61%
- 質量：650g/m² ● 遮光率：99%以上
- 組織：綾織り、暗幕 ● 厚さ：0.71mm
- 防火性能試験登録番号：BT910073



SB-53 [ベージュ:表][グレー:裏]

- 原反最大幅：2,000mm
- 構成：ガラス39%、PVC61%
- 質量：650g/m² ● 遮光率：99%以上
- 組織：綾織り、暗幕 ● 厚さ：0.71mm
- 防火性能試験登録番号：BT910073

Black out 映写幕



KT-01 [ホワイト:表][ブラック:裏]

- 原反最大幅：2,000mm
- 構成：ポリエステル84%、PVC16%
- 質量：475g/m² ● 遮光率：99%以上
- 組織：平織り、暗幕 ● 厚さ：0.40mm
- 防火性能試験登録番号：BO050046

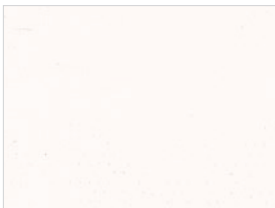
Black out パンタブラック



PB-909 [グレー]

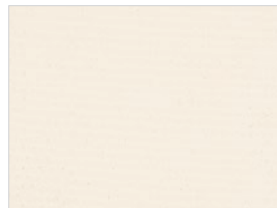
- 原反最大幅：1,800mm
- 構成：ガラス25%、PVC75%
- 質量：410g/m² ● 遮光率：99%以上
- 組織：平織り、暗幕 ● 厚さ：0.32mm
- 防火性能試験登録番号：BO050029

Black out パンタブラック



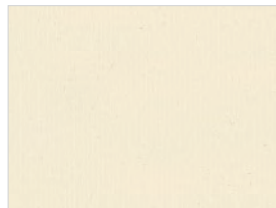
PB-900 [ホワイト]

- 原反最大幅：1,800mm
- 構成：ポリエステル100%
- 質量：410g/m² ● 遮光率：99%以上
- 組織：平織り、暗幕 ● 厚さ：0.32mm
- 防火性能試験登録番号：BO050029



PB-926 [リネン]

- 原反最大幅：1,800mm
- 構成：ガラス25%、PVC75%
- 質量：410g/m² ● 遮光率：99%以上
- 組織：平織り、暗幕 ● 厚さ：0.32mm
- 防火性能試験登録番号：BO050029



PB-934 [ベージュ]

- 原反最大幅：1,800mm
- 構成：ガラス25%、PVC75%
- 質量：410g/m² ● 遮光率：99%以上
- 組織：平織り、暗幕 ● 厚さ：0.32mm
- 防火性能試験登録番号：BO050029



PB-933 [シャンペーン]

- 原反最大幅：1,800mm
- 構成：ガラス25%、PVC75%
- 質量：410g/m² ● 遮光率：99%以上
- 組織：平織り、暗幕 ● 厚さ：0.32mm
- 防火性能試験登録番号：BO050029

Mesh プレーン



PY-02 [ホワイト]

- 原反最大幅：1,960mm
- 構成：ポリエステル100%
- 質量：180g/m² ● 遮光率：90.2%
- 組織：平織り ● 厚さ：0.30mm
- 防火性能試験登録番号：BT040083



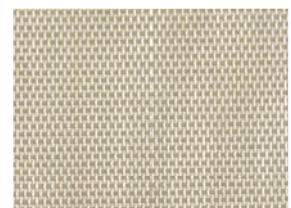
GB-910 [ホワイト]

- 原反最大幅：1,800mm
- 構成：ガラス25%、PVC75%
- 質量：435g/m² ● 遮光率：99%以上
- 組織：平織り、暗幕 ● 厚さ：0.39mm
- 防火性能試験登録番号：BO060068



GB-920 [ボーン]

- 原反最大幅：1,800mm
- 構成：ガラス25%、PVC75%
- 質量：435g/m² ● 遮光率：99%以上
- 組織：平織り、暗幕 ● 厚さ：0.39mm
- 防火性能試験登録番号：BO060068



GB-930 [ベージュ]

- 原反最大幅：1,800mm
- 構成：ガラス25%、PVC75%
- 質量：435g/m² ● 遮光率：99%以上
- 組織：平織り、暗幕 ● 厚さ：0.39mm
- 防火性能試験登録番号：BO060068

※詳細はお問い合わせください。

EnviroScreen | エンバイロスクリーン



クリアな視界で窓際の温度変化を軽減

エンバイロスクリーンは快適な視覚と温度を提供する、高反射で丈夫な透過性のあるメタル加工の生地です。

見た目はカーテン生地のようにですが、クリアな外観でロールブラインドに最適です。

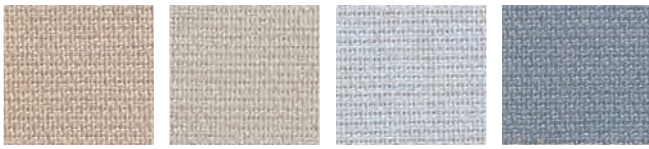
生地は裏側のメタル加工の反射性により、冷暖房コストをしっかりと抑えます。結果、二酸化炭素排出量を削減し、地球温暖化の抑制に貢献します。

地球にやさしいリサイクル可能なロールスクリーン

エンバイロスクリーンは人体への影響が心配されるホルムアルデヒドやPVCを一切使用していない、人と地球に優しい商品です。

生地は国際環境基準ISO14001準拠で製造され、グリーンカードといった環境認証を取得しており、LEED、Green Star、Bream、CASBEEなどのグリーンビルディング評価ツールで高ポイント獲得に貢献します。





802-DB ダークベージュ **802-BE** ベージュ **802-LG** ライトグレー **802-SG** スチールグレー

- 原反最大幅：1,900mm,2,400mm ■構成：トレピラCS100%(難燃ポリエステル)
- 質量：200g/m² ■遮光率：67%程度
- 組織：平織り ■厚さ：0.35mm
- 防炎性能試験登録番号：BT090047
- 環境保護製品認定：エコテックススタンダード100取得、グリーンガード(LEED)、エコスペシファイアー ISO 14001 and ISO 9001、ホルムアルデヒドとPVC(ポリ塩化ビニル)フリー

※写真のカラーは印刷のため、実際の色とは多少異なる場合があります。ご注文の際には、現物サンプル帳をご確認下さい。

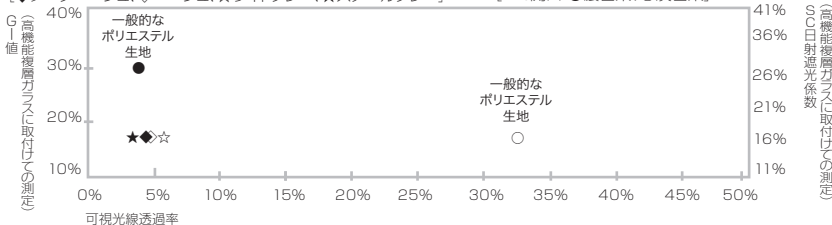
	802-DB ダークベージュ	802-BE ベージュ	802-LG ライトグレー	802-SG スチールグレー
日射透過率 %	4.3	4.5	4.9	4.1
日射反射率 %	68.0	67.4	67.0	69.0
可視光線透過率 %	4.0	4.4	4.8	3.6
可視光線反射率 %	67.8	66.4	66.0	67.9
開口率 %	2	2	2	2
紫外線透過率 %	4.0	3.7	3.3	4.2
演色指数	98	98	98	97
高機能復層ガラスとの組み合わせ				
可視光線透過率 %	3.2	3.5	4.0	2.8
G-値 %	16.0	16.0	16.0	16.0
SC(日射遮光係数)%	18.0	18.0	18.0	18.0
熱貫流率U-値 W/m ² K	0.8	0.8	0.8	0.8

光学的特性はISO 9050, EN410 & EN 13363-2に準拠

エンバイロスクリーン VS 一般的なポリエステル生地

【◆ダークベージュ、◇ベージュ、☆ライトグレー、★スチールグレー】

【2%開口 ●濃色系、○淡色系】



Sivoia® QS | オプション ボトムバー

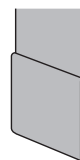
ボトムバーをロールスクリーンの下部に取り付けることにより、縫い目を目立たなくさせ、美しく仕上がります。

シールドタイプ(スタンダード)

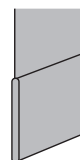
生地を折りかえして、フラットバーを中に入れます。



シールドタイプ



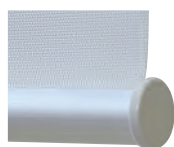
室内側



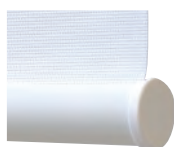
窓側

ラウンドバータイプ

丸型ボトムバーの色を生地やマリオンなどの色とコーディネートすることが可能です。



グレー

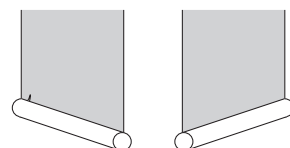


ホワイト



ブラック

ラウンドバータイプ



ハーフラップタイプ

生地を表側と裏側で色が異なる場合に適しています。

エクスポーズドタイプ

ボトムバーの色を、生地やマリオンなどの色とコーディネートすることができます。

ボトムバー色見本

(ハーフラップ、エクスポーズドタイプ兼用)



シルバー



ホワイト



ブラック

エンドキャップ色見本



グレー

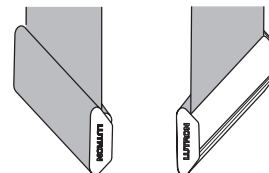


ホワイト

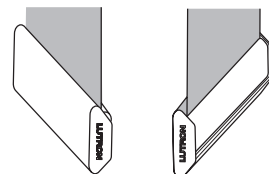


ブラック

ハーフラップタイプ



エクスポーズドタイプ



エンドキャップの色は、ボトムバーの色、またはハーフラップタイプのオプション選択時の生地の色とコーディネートできます。

シールドバトン

幅の広いスクリーン向けに、水平のバトンを生地に入れ込み、機能性を高めます。

シールドバトン



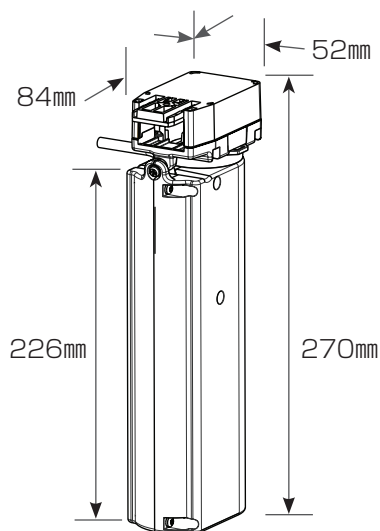
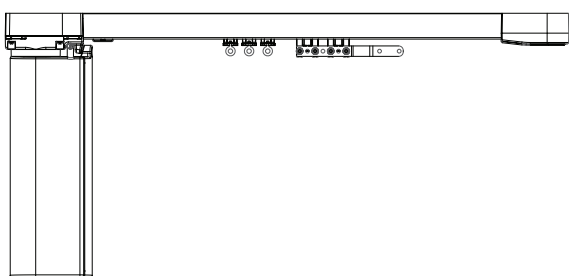
Sivoia.QS | カーテン システム



Draper track | カーテンシステム 概要

カーテンシステム 概要

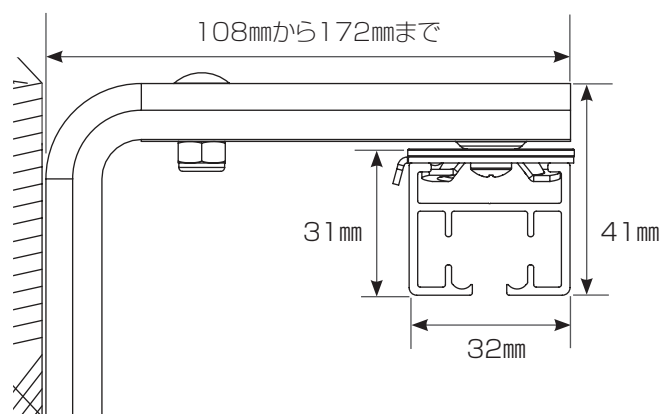
- プライバシーを守り、エレガントなカーテンをあらゆる生地、色で製作します。お客様から支給される生地でも可能です。
- 個別操作または、一斉操作のワンタッチコントロールで、全開、全閉、事前に設定した開閉の位置への調節ができます。
- シヴォイアQSのロールスクリーンとの組み合わせもできます。
- 左引き、右引き、両開き、そしてカーブ仕様もできます。



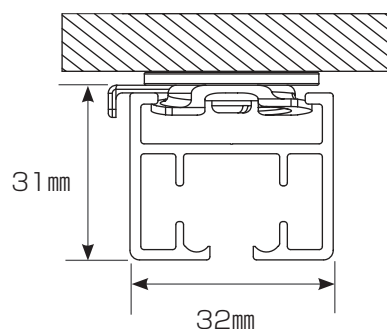
ブラケット

シヴォイアQSカーテンシステムでは、壁付け、または、天井付けができます。

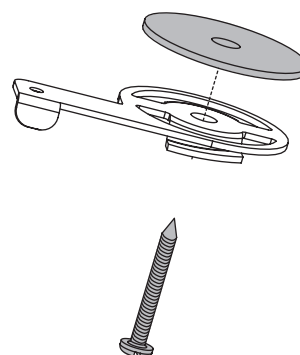
壁付けブラケット



天井付けブラケット



天井付けブラケット 分解図

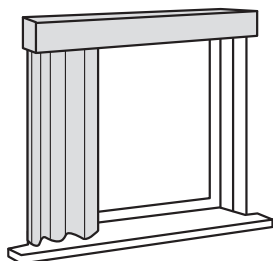


Drapery track | 取り付けオプション

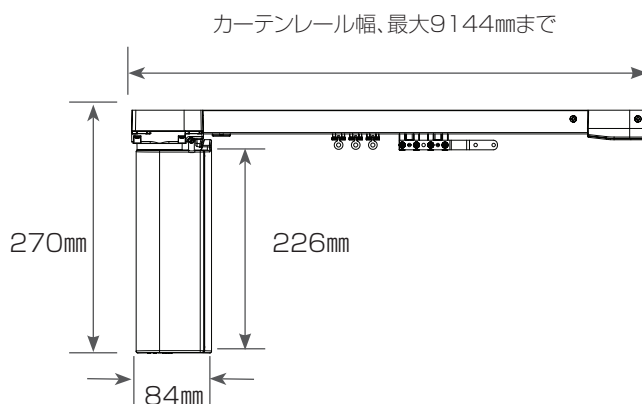
ストレート型

カーテンの左引き、右引き、両開きを選択します

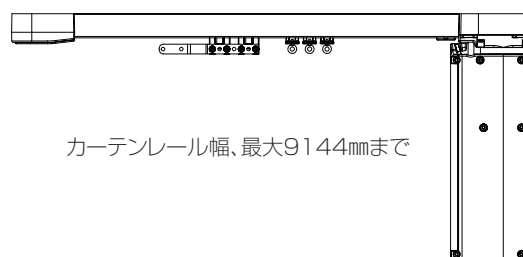
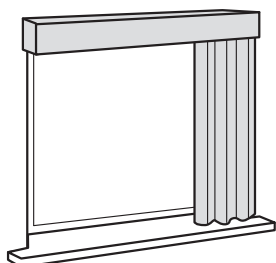
左引き / 左用取り付けEDU (電動システム)



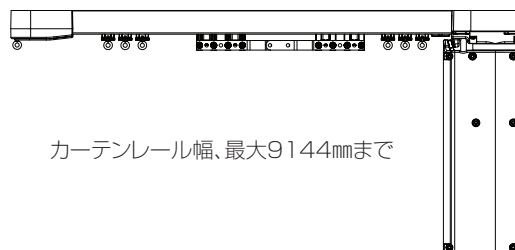
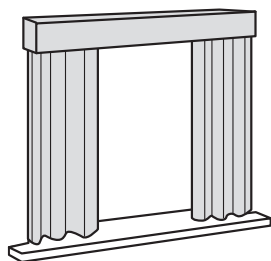
カーテンレール部の構造



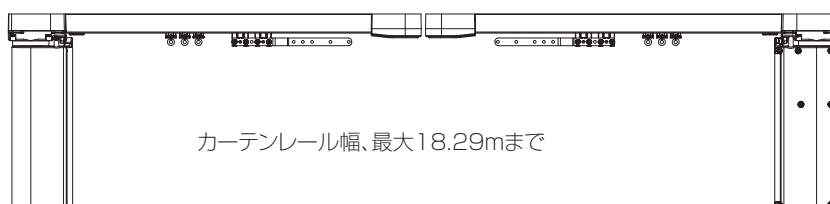
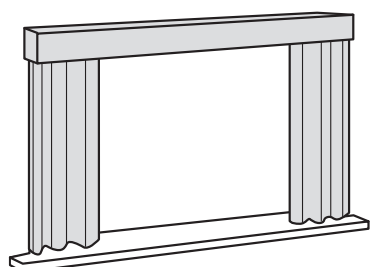
右引き / 右用取り付けEDU (電動システム)



両開き (スプリット型) / EDU (電動システム) は、左側または右側に取り付けます。



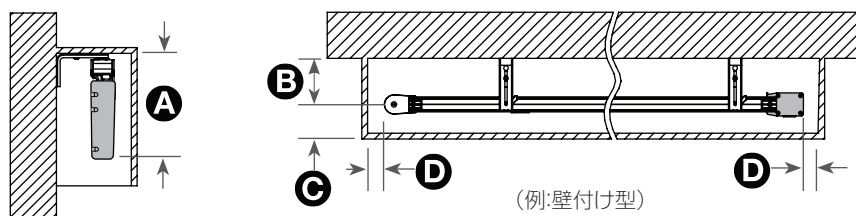
両開き (タンデム型) / EDU (電動システム) は、左右両方に取り付けます。



Drapery track | カーテン システム導入

シングル タイプ

カーテンと、カーテンボックスや天井の内側の面との間に、十分なクリアランスを保ち、制限のない生地の実現します。

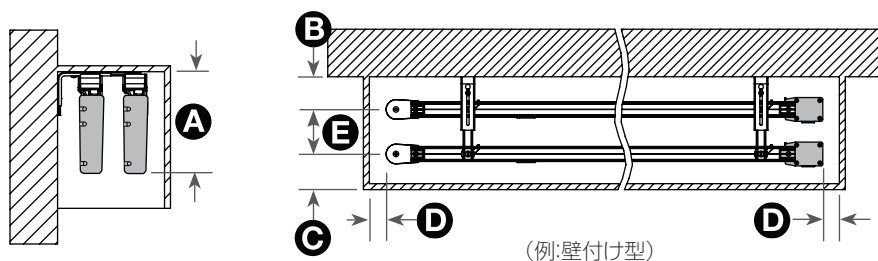


サイズ

- A** 268mm
- B** 89 mm
- C** 64 mm
- D** 25 mm

デュアル カーテンシステム

シヴォイアQS カーテンは、映写幕タイプの生地と、暗幕仕様の生地を組み合わせることができます。

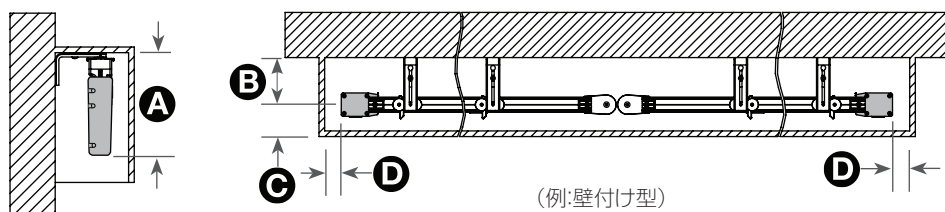


サイズ

- A** 286mm
- B** 89 mm
- C** 64 mm
- D** 25 mm
- E** 140mm

シングルトラック型、タンデムトラック型、シヴォイアQS ドレープカーテンシステム

シングルトラック型、タンデムトラック型、シヴォイアQS カーテンシステムの精度の高い動きと、スピードコントロール性能により、両開きの場合に、シングルトラック型とタンデムトラック型の2つのタイプを利用できます。

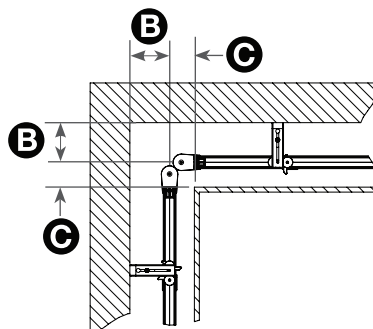


サイズ

- A** 286mm
- B** 76 mm
- C** 64 mm
- D** 25 mm

コーナーアプリケーション

シヴォイアQS カーテンは、コーナー部に納めることができます。



サイズ

- B** 89 mm
- C** 64 mm

Custom Solution | カスタム ソリューション

シヴォイアQS カーブタイプカーテン

シヴォイアQSカーテンは、ストレートタイプに加え、カーブタイプも対応可能。
また、スムーズな動作で全てのプリセット機能を搭載し、壊れにくい設計です。

- カーブタイプカーテンは、カスタムタイプと同様に、いくつかのカーブ(弧)で構成されます。
- 両開き、片開き、共に取り揃えています。
- 90度まで可能で、カーブの半径は0.5m以上です。

詳細はお問い合わせください。

カーブ

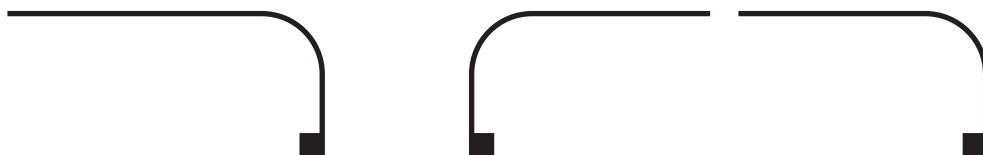
D105又はD145



ベンド

D105又はD145

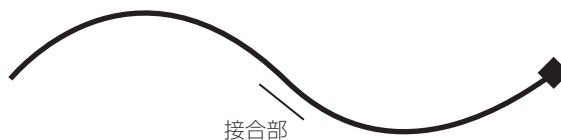
ダブルベンドシステムはシングルベンドを並べたものです。



ダブルカーブ

D145のみ

ダブルカーブカーテンは出荷のため直線部の中程で接合します。



ダブルベンド

D145のみ

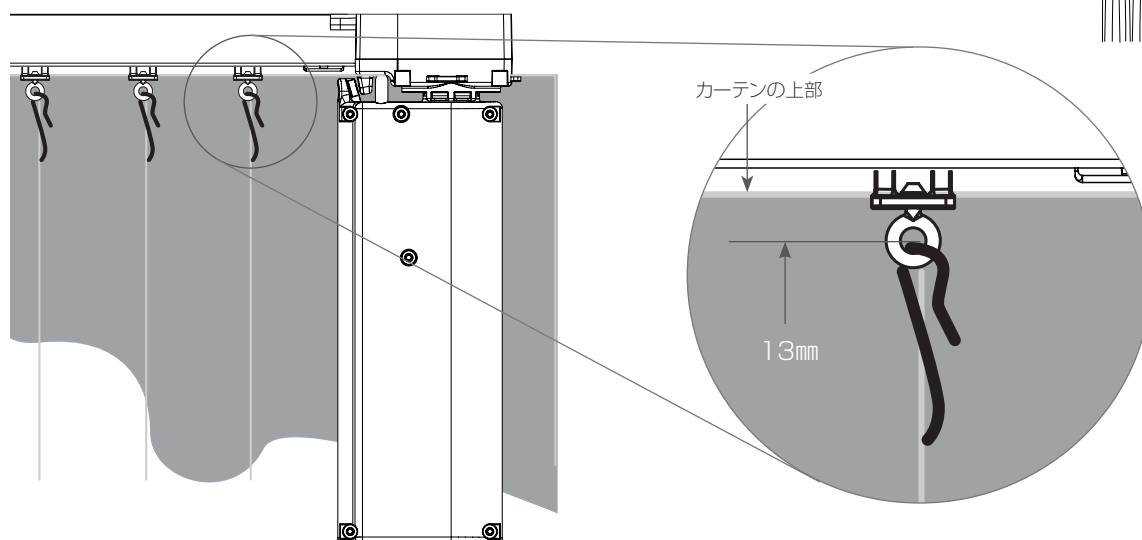
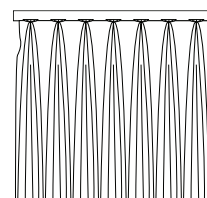
ダブルベンドカーテンは出荷のため直線部の中程で接合します。



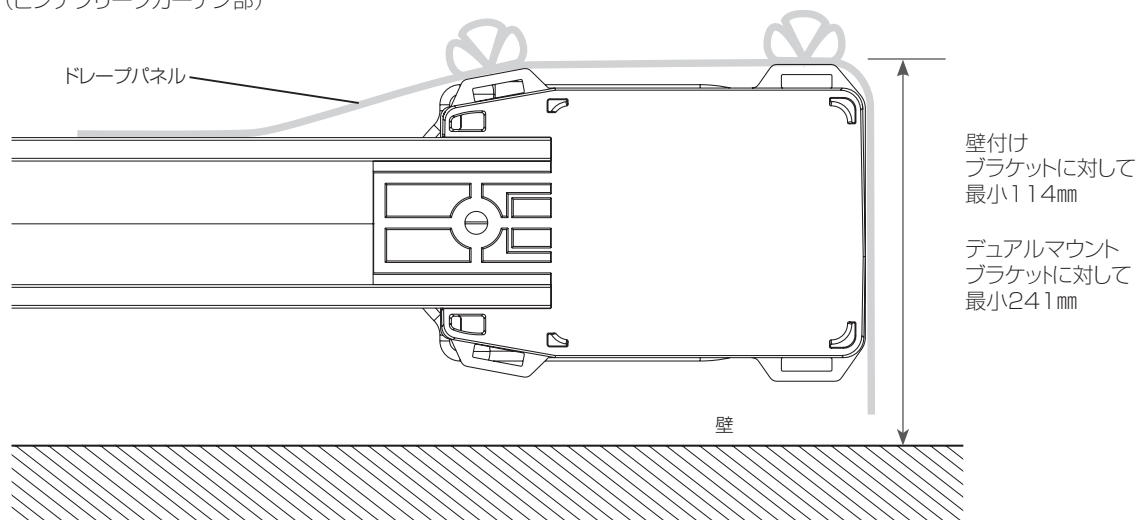
Drapery track | カーテンシステム ピンチプリーツ

ピンチ付きプリーツ フックのセット方法

特性を最大限に活かすために、カーテン上部から13mmの位置にフックをセットします。
このようにすることで、操作時のノイズを最小限に抑えます。

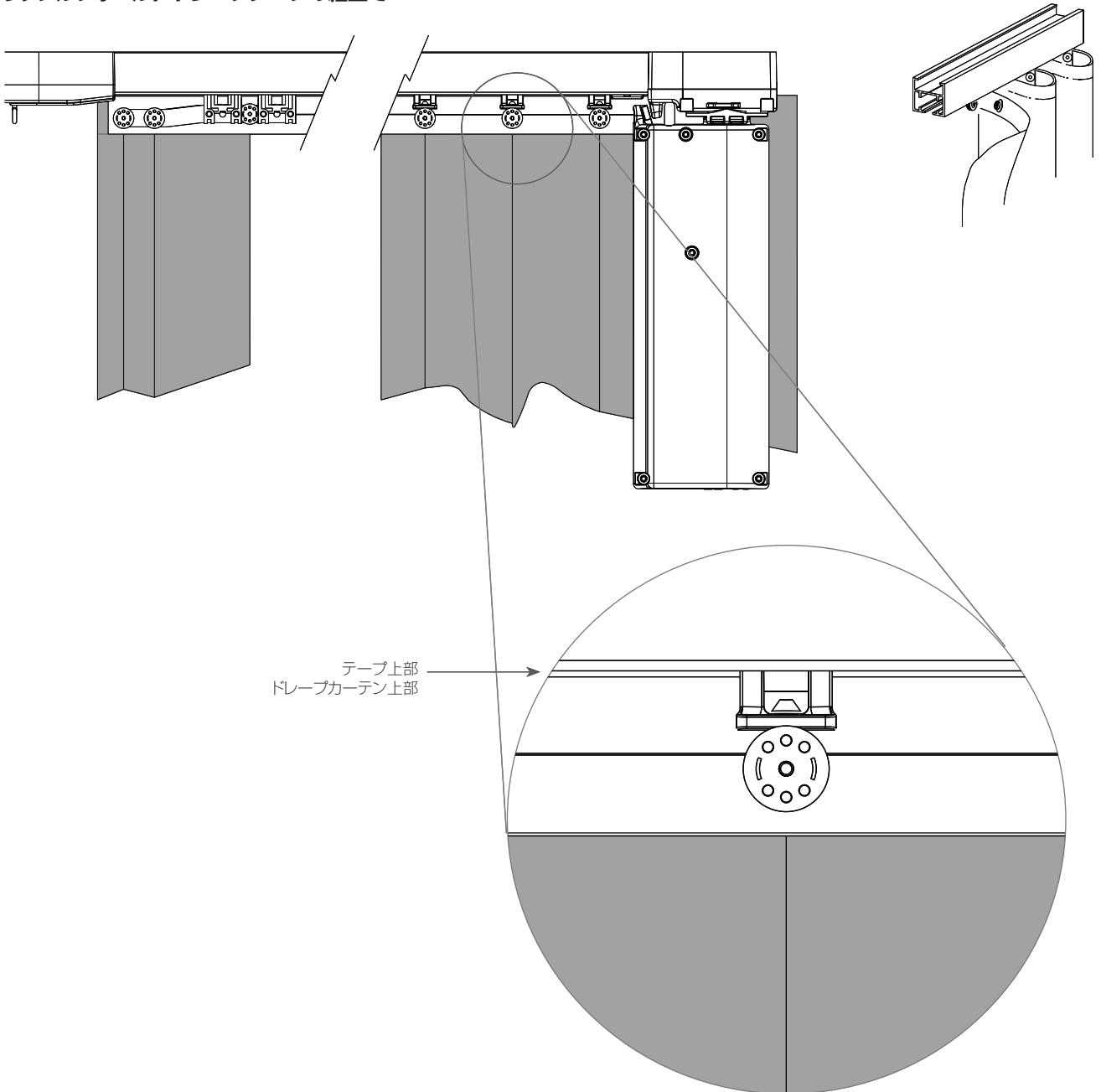


ドレープ生地折り返し部 (ピンチプリーツカーテン部)



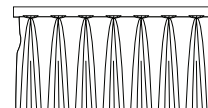
Drapery track | カーテンシステム リップルフォールド(波型)タイプ

リップルフォールド ドレープテープの組立て



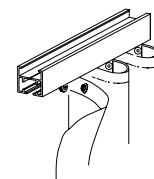
Drapery track | カーテン 製作可能範囲

ピンチブリーツタイプとリップルフォールドタイプの製作可能範囲については下記のチャートをご覧ください。



シヴォイアQS D105 ピンチブリーツタイプ製作可能範囲	
幅	ストレートトラック カーブトラック ワンカーブ
609~ 812mm	9.0kg
812~1107mm	13.6kg
1107~1402mm	18.1kg
1402~1727mm	24.9kg
1727~2133mm	29.5kg
2133~2743mm	36.3kg
2743~3352mm	47.6kg
3352~3962mm	45.4kg
3962~5486mm	36.3kg
5486~6400mm	31.7kg
6400~7315mm	27.2kg
7315~8229mm	22.7kg
8229~9144mm	18.1kg

シヴォイアQS D145 ピンチブリーツタイプ製作可能範囲			
幅	ストレート トラック	カーブトラック ワンカーブ	カーブトラック ツーカーブ
609 ~ 812mm	9.0kg	—	—
812~1107mm	13.6kg	13.6kg	—
1107~1422mm	18.1kg	18.1kg	—
1422~1727mm	24.9kg	24.9kg	18.1kg
1727~2133mm	29.5kg	29.5kg	20.4kg
2133~2743mm	36.3kg	36.3kg	22.7kg
2743~3657mm	47.6kg	38.5kg	22.7kg
3657~4572mm	65.8kg	40.8kg	24.9kg
4572~5486mm	61.2kg	43.1kg	24.9kg
5486~6400mm	54.4kg	43.1kg	24.9kg
6400~7315mm	49.9kg	43.1kg	22.7kg
7315~8229mm	45.4kg	40.8kg	22.7kg
8229~9144mm	40.8kg	38.5kg	20.4kg



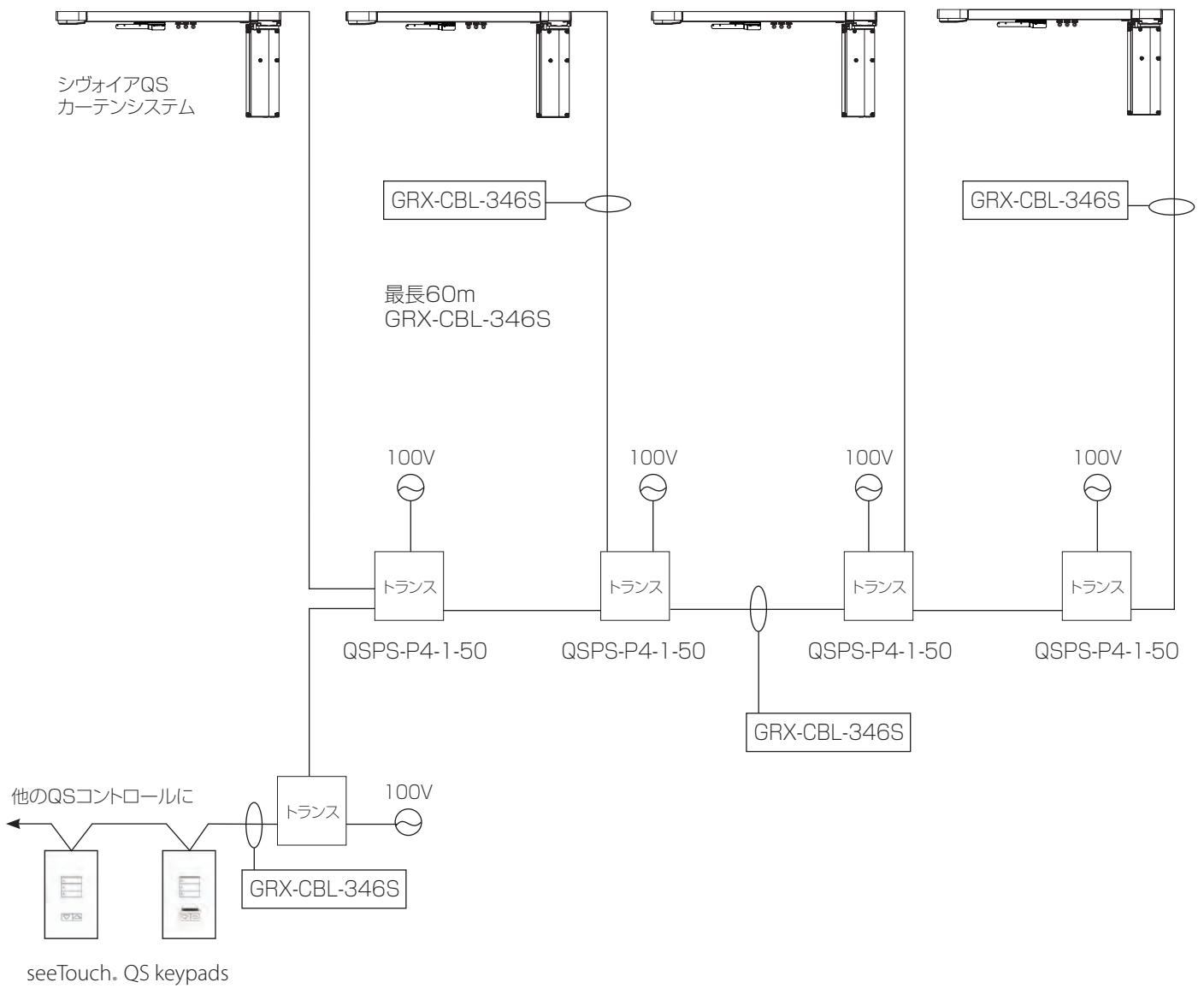
シヴォイアQS D105 リップルフォールドタイプ製作可能範囲	
幅	ストレートトラック
609~ 812mm	13.6kg
812~1117mm	18.1kg
1117~1422mm	24.9kg
1422~1727mm	31.7kg
1727~2743mm	38.5kg
2743~3962mm	29.5kg
3962~4572mm	18.1kg
4572~5486mm	4.5kg フルネスファクター80% 4.5kg フルネスファクター100%

シヴォイアQS D145 リップルフォールドタイプ製作可能範囲	
幅	ストレートトラック
609~ 812mm	13.6kg
812~1117mm	18.1kg
1117~1422mm	24.9kg
1422~1727mm	31.7kg
1727~2133mm	38.5kg
2133~2743mm	47.6kg
2743~3352mm	63.5kg
3352~4267mm	56.7kg
4267~5486mm	40.8kg
5486~6400mm	22.7kg

※ドレープのフルネスファクターはカーテンレールのキャリー部間の距離によって決まります。フルネスファクターの値が大きいくほど、カーテンのドレープは多くなります。

Sivoia® QS | カーテンシステム D105

シヴォイアQSシステム配線



Sivoia.QS | 天窓ロールスクリーン

ロールスクリーンオプション

取り付けオプション

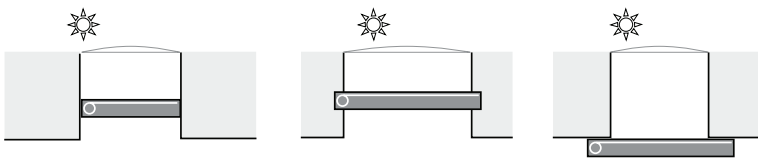
取り付けは内枠取り付け、埋め込み取り付け、外枠取り付け(天付け)があります。

断面取付

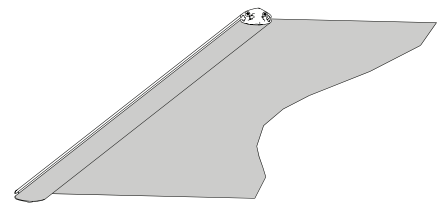
内枠取り付け
(標準)

埋め込み取り付け
(新構造)

外枠取り付け(天付け)
(レトロ調)



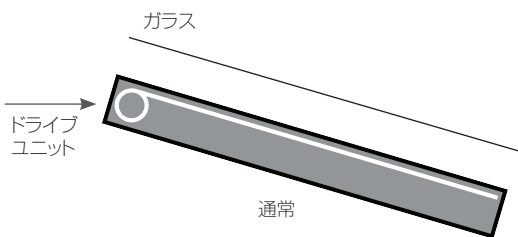
ヘンバー
ハーフラップヘンバー



見上げた時のデザイン

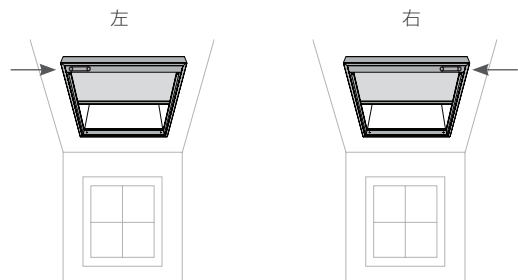
生地巻き方向

上部ローラーから生地がガラス面で移動します。



ドライブサイドオプション

ドライブユニットは左右どちらにも取り付けができます。



見上げた時のデザイン

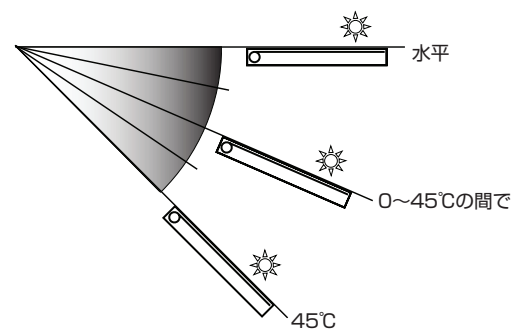
生地オプション

シヴォイアQS天窓ロールスクリーンは、豊富な生地バリエーションで空間演出を実現します。

- ヒートプロテクションスクリーン
- シアースェード UVカット
- ディムアウト(半遮光生地) UVカット
- 暗幕 UVカット

取り付け角度

0~45°の間で取り付け可能です。

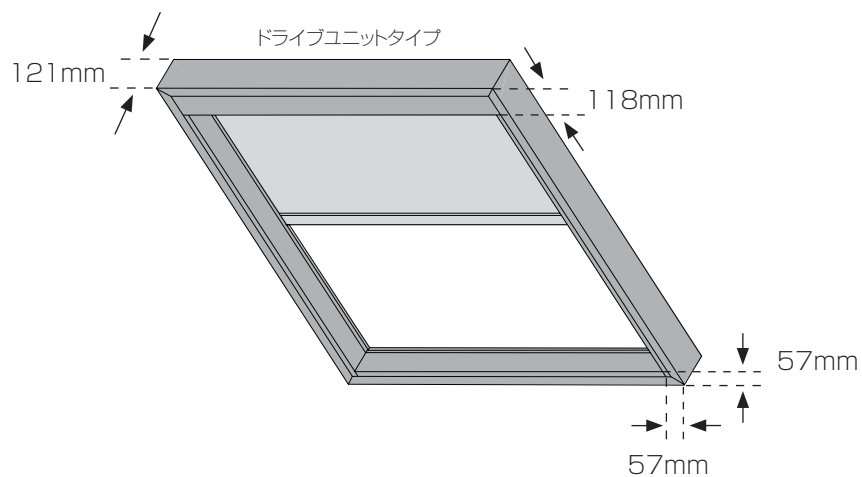


取り付け枠インフォメーション

寸法

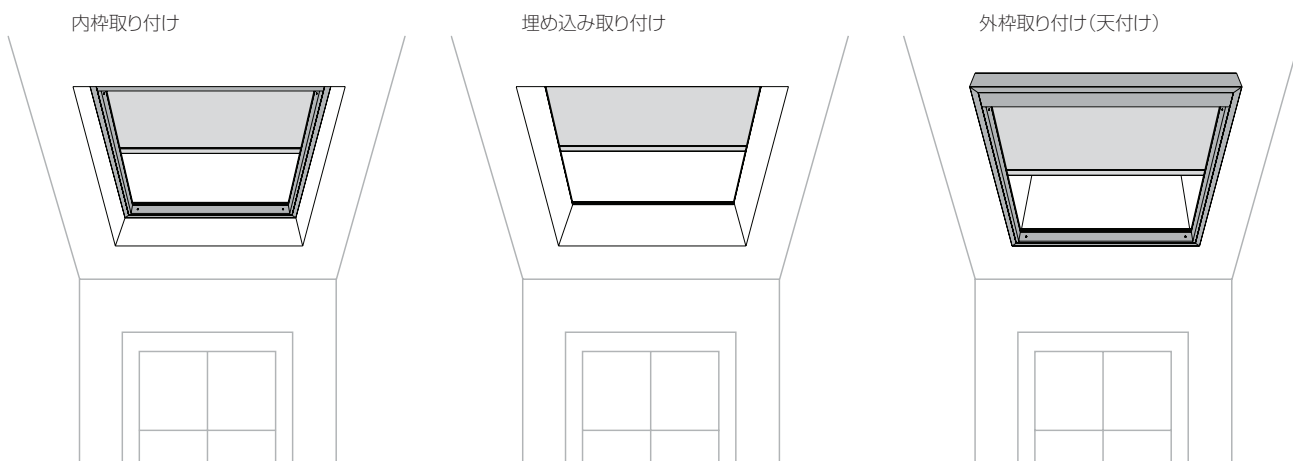
システムは取り付け枠内に収納されます。

取り付け枠の寸法はシステムのサイズに関わらず一定です。



取り付け略図

室内からのデザイン



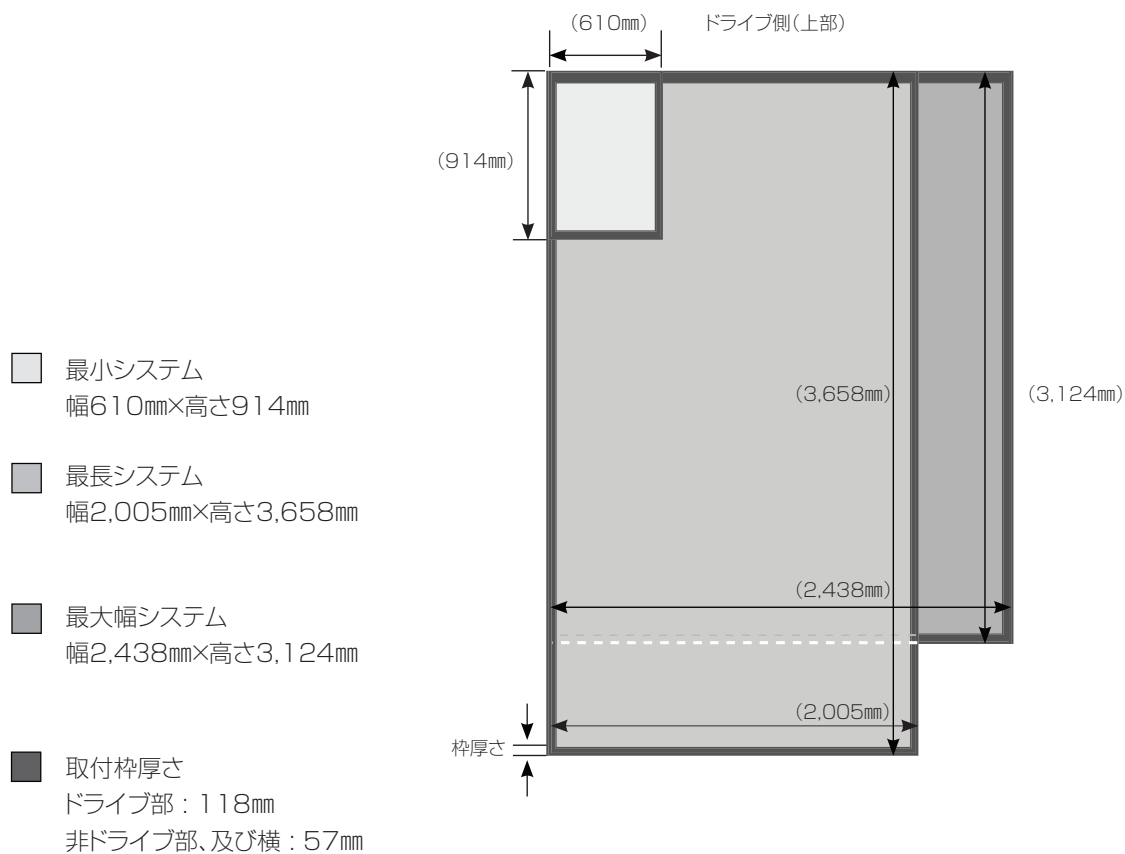
出荷オプション

半製品又は部品での出荷が可能です。

Sivoia® QS | 天窓ロールスクリーン

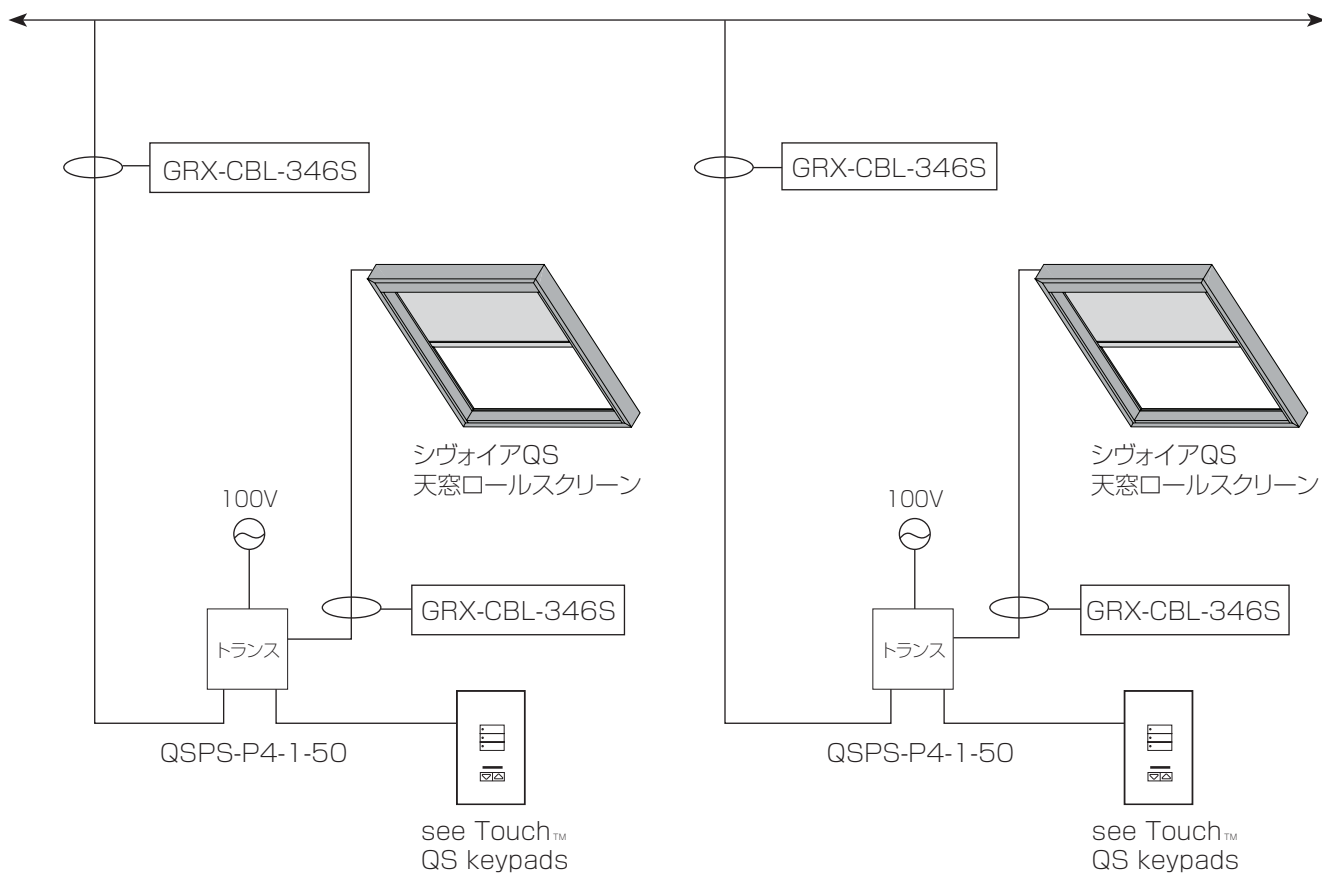
システムパラメーター

この図はシヴォイアQS天窓ロールスクリーンの一般的な寸法です。
このシステムは取り付け枠とロールスクリーンで構成されます。



天窓ロールスクリーンのサイズは使用生地及び取り付け角度により制限があります。

シヴォイアQSシステム配線



補助コントロール

シータッチ

(プレートに内枠のないノンインサートモデル(N)と、プレートに内枠のあるインサートモデル(I)があります。)

1ボタンコントロール

QSWS2-1B(N/I)-WH-

W:70mm H:116mm D:35mm(壁内27mm)



- シーンの呼び出しとオフ
- ゾーンのトグル

2ボタンコントロール

QSWS2-2B(N/I)-WH-

W:70mm H:116mm D:35mm(壁内27mm)



- シーン1/オフ、シーン9/10、シーン13/14の呼び出し
- パーティション開閉に伴うQSユニットの連動・独立切替
- ゾーンロックおよびゾーンのトグル
- 特定ゾーンの照度調整
- シーケンスのスタート・ストップ
- シーン16の選択とロック/解除

2ボタンコントロール(照度調整ボタン付)

QSWS2-2BRL(N/I)-WH-

W:70mm H:116mm D:35mm(壁内27mm)



- シーン1/オフ、シーン9/10、シーン13/14の呼び出し
- パーティション開閉に伴うQSユニットの連動・独立切替
- ゾーンロック、ゾーントグルと同ゾーンの照度調整
- 特定ゾーンの照度調整
- シーケンスのスタート・ストップ
- シーン16の選択とロック/解除

2ボタンコントロール/リモートコントロール対応(照度調整ボタン付)

QSWS2-2BRLIR(N/I)-WH-

W:70mm H:116mm D:35mm(壁内27mm)



- シーン1/オフ、シーン9/10、シーン13/14の呼び出し
- パーティション開閉に伴うQSユニットの連動・独立切替
- ゾーンロック、ゾーントグルと同ゾーンの照度調整
- 特定ゾーンの照度調整
- シーケンスのスタート・ストップ
- シーン16の選択とロック/解除
- リモートコントロール対応

3ボタンコントロール

QSWS2-3B(N/I)-WH-

W:70mm H:116mm D:35mm(壁内27mm)



- シーン1~3、シーン5~7、シーン13~15の呼び出し
- パーティション開閉に伴うQSユニットの連動・独立切替
- ゾーンのトグル

3ボタンコントロール(照度調整ボタン付)

QSWS2-3BRL(N/I)-WH-

W:70mm H:116mm D:35mm(壁内27mm)



- シーン1~3、シーン5~7、シーン13~15の呼び出し
- パーティション開閉に伴うQSユニットの連動・独立切替
- ゾーンのトグルと同ゾーンの照度調整

3ボタンコントロール/リモートコントロール対応(照度調整ボタン付)

QSWS2-3BRLIR(N/I)-WH-

W:70mm H:116mm D:35mm(壁内27mm)



- シーン1~3、シーン5~7、シーン13~15の呼び出し
- パーティション開閉に伴うQSユニットの連動・独立切替
- ゾーンのトグルと同ゾーンの照度調整
- リモートコントロール対応

5ボタンコントロール

QSWS2-5B(N/I)-WH-

W:70mm H:116mm D:35mm(壁内27mm)



- シーン1~4の呼び出しとオフ、またはシーン5~8、9~12/13~16の呼び出しとオフ
- パーティション開閉に伴うQSユニットの連動・独立切替と一斉クリア
- ゾーンのトグル

5ボタンコントロール(照度調整ボタン付)

QSWS2-5BRL(N/I)-WH-

W:70mm H:116mm D:35mm(壁内27mm)



- シーン1~4の呼び出しとオフ、またはシーン5~8、9~12/13~16の呼び出しとオフ
- パーティション開閉に伴うQSユニットの連動・独立切替と一斉クリア
- ゾーンのトグルと同ゾーンの照度調整

5ボタンコントロール/リモートコントロール対応(照度調整ボタン付)

QSWS2-5BRLIR(N/I)-WH-

W:70mm H:116mm D:35mm(壁内27mm)



- シーン1~4の呼び出しとオフ、またはシーン5~8、9~12/13~16の呼び出しとオフ
- パーティション開閉に伴うQSユニットの連動・独立切替と一斉クリア
- ゾーンのトグルと同ゾーンの照度調整
- リモートコントロール対応

7ボタンコントロール

QSWS2-7B(N/I)-WH-

W:70mm H:116mm D:35mm(壁内27mm)



- シーン1~7の呼び出し、またはシーン9~15の呼び出し
- パーティション開閉に伴うQSユニットの連動・独立切替
- ゾーンのトグル

3+2ボタンコントロール(照度調整ボタン付)

QSWS2-1RLD(N/I)-WH-

W:70mm H:116mm D:35mm(壁内27mm)



- 上下のボタン群で独立して使用でき、2つ分の補助コントロールとしてカウント
- 上部3ボタン部分はQSWS2-3B、下部2ボタン部分はQSWS2-2BRLと同様に機能

その他

デュアル2ボタンコントロール(照度調整ボタン付)

QSWS2-2RLD(N/I)-WH-

W:70mm H:116mm D:35mm(壁内27mm)



- 上下のボタン群で独立して使用でき、2つ分の補助コントロールとしてカウント
- 上部・下部ともに、それぞれQSWS2-2BRLと同様に機能

デュアル3ボタンコントロール

QSWS2-3BD(N/I)-WH-

W:70mm H:116mm D:35mm(壁内27mm)



- シーン1~4の呼び出しとオフ、またはシーン5~8、9~12/13~16の呼び出しとオフ
- パーティション開閉に伴うQSユニットの連動・独立切替と一斉クリア
- ゾーンのトグル

4シーン/8シーンワイヤレスリモートコントロール

GRX-IT-JA-WH/GRX-8IT-JA-WH

W:39mm H:114mm D:22mm



- 4つまたは8つのシーンの選択およびオフ操作(シーンはレバー設定による)
- マスター照度調整ボタンによる照明レベル全体の微調整
- 赤外線最大到達距離:15m
- 赤外線周波数:40kHz

シヴォアQS 赤外線リモート

SVIT-SC-BL-WH(as shown)/SVIT-SR-BL-WH

SVIT-SH-DR-WH/SVIT-SH-SH-WH

W:38mm H:142mm D:17mm



- 単独又は、グループ化されたロールスクリーン、カーテンの制御が可能
- 開閉、全閉、リセット、マニュアル開閉が可能

インターフェース

イーサネットインターフェース (AVラック用) QSE-CI-NWK-E

W:108mm H:134mm D:27mm



- グラフィックアイQSとPC、AV機器とを、LAN配線またはR3232配線を介して接続
- 19インチAVラック(1U)への取り付けが可能
- 低電圧配線

インプット/アウトプットインターフェース (AVラック用) QSE-IO

W:108mm H:134mm D:27mm

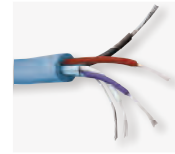


- グラフィックアイQSと接点機器との双方向接続を提供
- 各5つの入力および5つの出力を提供
- 19インチAVラック(1U)への取付が可能
- 低電圧配線

ケーブル

ルートロン4芯ケーブル GRX-CBL-346S-500

長さ(1巻):150m 直径:約6mm



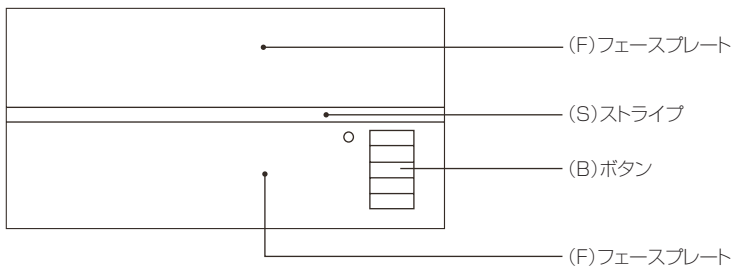
- ルートロン専用弱電ケーブル
- 主にグラフィックアイQSシリーズの弱電線配線に使用

ストライプ、ボタン、プレート(別売)のカラーバリエーション

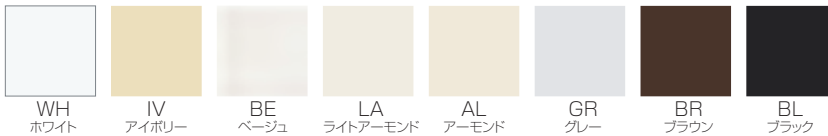
フェイスプレートは上部と下部に分かれています。下部プレートは色を選択出来ます。上部プレートは下部プレートと同色、もしくは透明ブラック仕上げを選択出来ます。上部プレートを透明ブラック色にした場合ストライプ色は下部プレートと同色になります。

ルートロンのホームページ(USAサイト)でシミュレーションをご覧ください。

<https://grafikqsdesigntool.lutron.com/>



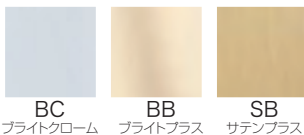
スタンダードカラー(8色)



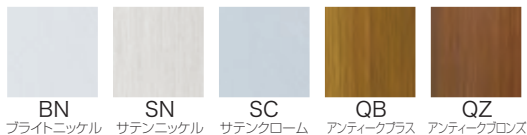
フェイスプレート/ストライプ カラーオプション(上記8色の他) サテンマットカラー仕上げ(F) (S)



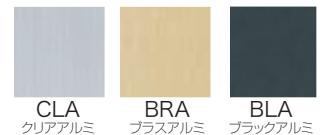
メタル仕上げ(F) (S)



特注メタル仕上げ(F) (S)



アルミ仕上げ(F) (S)



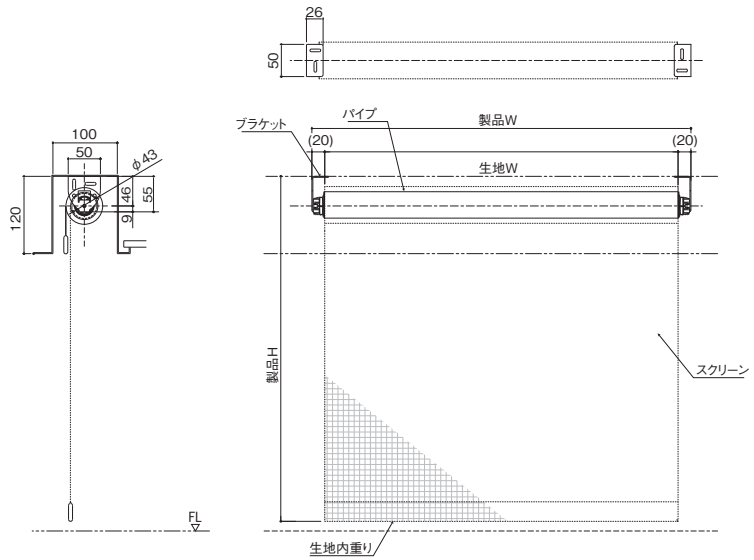
ボタン カラーオプション(B)



※上記カラーサンプルは印刷の為、実際のものとは多少異なる場合があります。

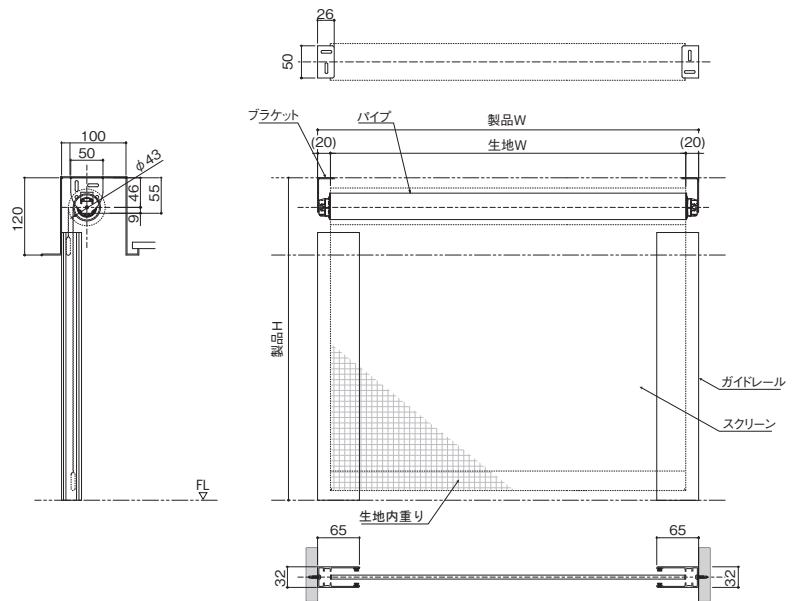
QS64

最小幅 560mm
 最大幅 2440mm
 最大高 2440mm



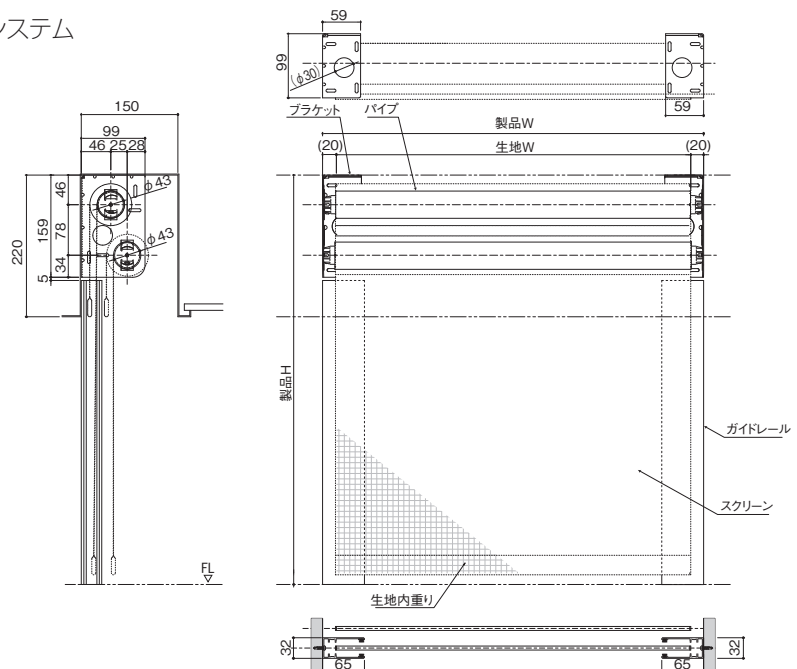
QS64 ガイド仕様

最小幅 560mm
 最大幅 2440mm
 最大高 2440mm



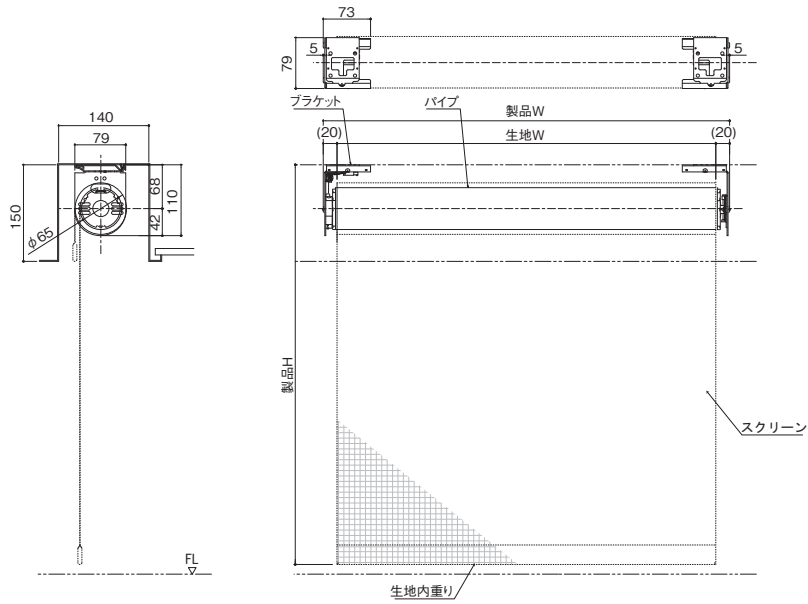
QS64 デュアル マウント ローラーシステム

最小幅 560mm
 最大幅 2440mm
 最大高 2440mm



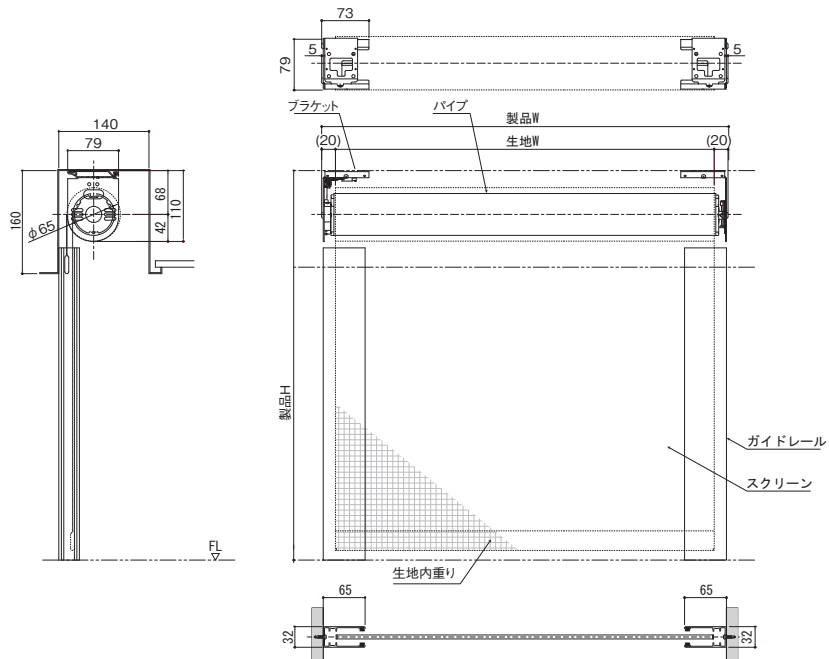
QS100

最小幅 610mm
 最大幅 3050mm
 最大高 3050mm



QS100 ガイド仕様

最小幅 610mm
 最大幅 3050mm
 最大高 3050mm



※生地タイプによって最大製作範囲が変わる場合がございます。詳細はお問い合わせください。

ルutronは7961年の創立以来、ライティングコントロールシステムのライティングカンパニーとして世界中で活動しています。
ルutron ウィンドー トリートメントシステムは、世界レベルの技術と顧客サービスを用いて、照明と自然光のトータルコントロールを行うことで、新たな可能性を切り開きます。
ルutronの技術は、デザイン性とトータルライティングコントロールシステムにおける理想的な提案を可能にしています。

☀️ LUTRON。ウィンドー トリートメント システム

総発売元

 **株式会社 SHY**
www.shyzip.com

本社

〒514-0801 三重県津市船頭町津興3455番地
TEL 059-226-3334 FAX 059-224-8841

東京支店

〒101-0026 東京都千代田区神田佐久間河岸46-3 UFビル5 7階
TEL 03-5822-2282 FAX 03-5822-2283
E-mail info@shyzip.com

Total Light Control by

 **LUTRON**®

ルutron アスカ株式会社

<http://www.lutron.jp>

E-mail asuka@lutron.com

SHYZIP®
2017.09.1000

save
energy
with
Lutron™ 